

# СОДЕРЖАНИЕ

<b>ВВЕДЕНИЕ</b> .....	3
<b>1. ПЛАН ПРОЕКТА</b> .....	3
1.1 Область применения.....	3
1.2 Выбор участка.....	3
1.2.1 Характеристика почвы.....	3
1.2.2 Уровень подземных вод.....	4
1.3 Геометрия участка для водоема.....	4
1.3.1 Дно водоема.....	4
1.3.2 Уклон сторон берегов.....	5
1.3.3 Гребень набережной.....	5
1.3.4 Максимальная длина водоема.....	6
1.3.5 Максимальный уровень наполнения водоема.....	6
1.4 Подготовка почвы.....	6
1.4.1 Естественный грунт.....	6
1.4.2 Твердое ложе водоема.....	7
1.4.3 Почва вокруг бетонных структур.....	7
1.5 Дренажная система.....	7
1.5.1 Критерии применения системы дренажа.....	7
1.5.2 Водный дренаж.....	8
1.5.3 Газовый дренаж.....	9
<b>2. УСТАНОВКА</b> .....	10
2.1 Земляные работы.....	10
2.1.1 Устройство котлована для водоема на участке.....	10
2.1.2 Подготовка поддерживающего слоя ложа водоема.....	10
2.1.3 Надзор за экскаваторными работами.....	10
2.2 Установка пленки водоема.....	11
2.2.1 Информация о материале.....	11
2.2.2 Транспортировка и хранение.....	12
2.2.3 Планировка размещения листов пленки.....	12
2.2.4 Размещение листов пленки.....	12
2.2.5 Закрепление пленки.....	13
2.2.6 Соединение подобранных кусков пленки в единое полотно.....	15
2.2.7 Защита пленки Pond Liner.....	21
2.3 Особые случаи.....	23
2.3.1 Общее.....	23
2.3.2 Соединение с бетонными конструкциями.....	23
2.3.3 Изоляция круглых отверстий пленки.....	26
2.3.4 Стоки воды.....	29
2.3.5 Углы.....	30
2.4 Разное.....	35
2.4.1 Ремонт пленки.....	35
2.4.2 Обслуживание.....	37
2.4.3 Безопасность.....	37
<b>3. КОМПОНЕНТЫ</b> .....	38

## ВВЕДЕНИЕ

---

Это руководство содержит информацию по пленке Pond Liner Firestone, которая используется для создания пленочных прудов и водоемов. Кроме общих рекомендаций по использованию пленки руководство дает информацию о подготовке места для искусственного водоема и по выкопке пруда с помощью экскаватора.

На первый взгляд создание искусственного водоема выглядит просто. По этой причине подрядчик и строитель могут быть сильно разочарованы, если не все показатели по дизайну и установке водоема будут приняты в расчет. Как правило, дизайном малых водоемов занимаются их собственники или подрядчики.

Однако, в случае больших проектов проблемы становятся часто значительно сложнее, и подрядчику следует обратиться к специалистам по геодезии. Такой специалист должен быть в состоянии ответить на специальные вопросы по проведению экскаваторных работ, дренажу, установке пленки, прочего.

Перед началом проектирования будущего искусственного водоема необходимо изучить место его установки:

- *необходимо выяснить геофизическое состояние почвы*
- *наличие полостей (известковых пород)*
- *определить глубину залегания грунтовых вод и ее изменения*
- *наличие газов в почве (торфяники, органические вещества)*
- *проверить почву на устойчивость к оседаниям и осыпаниям (рыхлая и рассыпчатая почва)*
- *определить риск внутренней эрозии почвы (карстовые почвы, песок)*

В любом случае, для обеспечения долговечной службы пленки необходимо учитывать особенности почвы и руководствоваться правилами по работе с ней.

Все эти вопросы описываются в первой части данного руководства.

Вторая часть рассказывает об установке гидроизоляционной системы Pond Liner.

В ней описаны подготовка места для водоема, уплотнение почвы, установка дренажа, установка пленки, склейка и соединение кусков пленки и других деталей.

Руководство содержит 3 приложения:

- *Приложение 1: Технические данные пленки*
- *Приложение 2: Инструменты для установки пленки*
- *Приложение 3: Химические составляющие пленки, обеспечивающие ее свойства.*

Пленка должна быть установлена в соответствии с инструкцией. При установке необходимо соблюдать все рекомендации.

# 1. План проекта

## 1.1. Область применения

В этой инструкции даны рекомендации по размещению водоема и выбору участка.

Рекомендации данной инструкции в основном касаются декоративных и ландшафтных водоемов, озер и прочих водных объектов. Воздействие газовых образований или гидростатическое давление, которые могут нарушить функции пленки, должны быть исключены, также как и проекты, где пленка Pond Liner может подвергаться воздействию химических веществ.

## 1.2. Выбор участка

Когда Вы выбираете место будущего водоема, необходимо рассмотреть несколько условий, чтобы обеспечить долгосрочное сохранение всех эксплуатационных качеств пленки и избежать проблем в будущем. Выбор участка для водоема полностью ложится на инженера-строителя или специалиста.

Далее следует общий обзор нескольких критериев выбора участка для водоема, которые должны быть исследованы.

### 1.2.1. Характеристика почвы

Основательные исследования должны быть сделаны для того, чтобы обеспечить прочность грунта участка во всех случаях. Должны быть определены тип почвы, ее водо- и газопроницаемость, плотность геологического пласта под пленкой.

В таблице ниже приведена схема некоторых рисков, связанных с наиболее общими типами почв.

Тип почвы	Риск	Решение
●Рыхлая почва (торф, мелкий песок)	●Сильное скопление газов ●Давление газов на пленку снизу	●Газовый дренаж ●Чтобы облегчить газовый дренаж, должен быть сделан уклон
●Рассыпчатая почва	●Оседание почвы ●Неоднородное затверждение почвы	●Соответствующее уплотнение
●Почва с опасностью внутренней эрозии (если есть содержание мусора в почве, извести)	●Разжижение почвы в случае протечки ●Провал, вызванный нарушением циркуляции воды в почве	●Поменяйте участок или проведите хорошую геологическую оценку на определение мест впадин, если они есть ●Специальное уплотнение или двойной слой пленки
●Вулканическая почва (мягкая глина, осадочные породы)	●Всасывающая способность ●Неравномерное проседание может спровоцировать разрыв пленки по склеенным швам	●Установка промежуточного балласта при установке пленки ●Специальный дренаж и особое уплотнение почвы вокруг деталей

### 1.2.2. Уровень подземных вод

Если уровень подземных вод выше уровня дна водоема, то пленка будет объектом гидростатического давления. Также, воздух будет закупорен, вызывая газовое давление при повышении уровня грунтовых вод.

По этой причине уровень залегания грунтовых вод должен быть изучен (как средний, так и максимальный). Если уровень грунтовых вод превышает определенный уровень, то риск для всей системы Pond Liner возрастает, и может быть нарушено функционирование системы газового дренажа. В этом случае должна быть сделана соответствующая дренажная система под пленкой. Дренаж подземных грунтовых вод должен быть изготовлен инженером проекта.

## 1.3 Геометрия участка для водоема

### 1.3.1. Дно водоема

По следующим причинам уклон дна водоема рекомендуется сделать не менее 2 градусов:

- Для правильной работы системы дренажа
- Для легкого обслуживания водоема ( если он открытый)
- Для принудительного движения газов

Такой уклон становится еще более важным для водоемов с большой поверхностью зеркала воды, и он должен быть сделан с учетом уровня оседания земли.

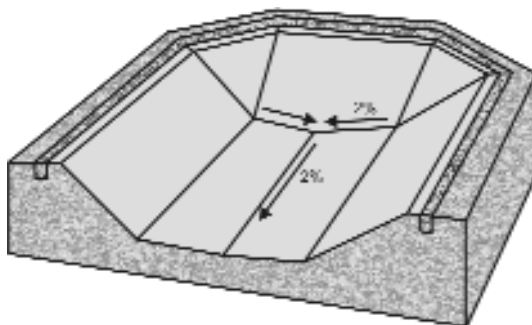


Рис.1: Уклон дна водоема - первый вариант

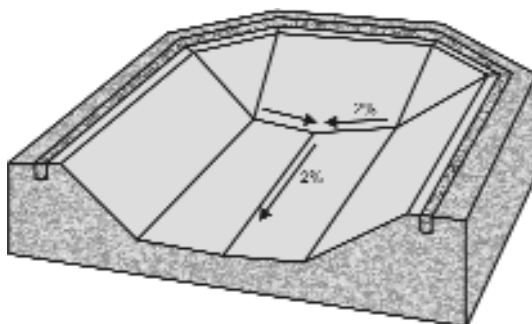


Рис.2: Уклон дна водоема - второй вариант

### 1.3.2. Уклон сторон берегов или насыпного берегового вала водоема.

Устойчивость набережной — это геотехнический вопрос. Присутствие подземных вод и особенности почвы играют важную роль в устойчивости набережной.

Пленка Pond Liner не должна использоваться для обеспечения устойчивости набережной.

На прочность берегов или насыпной набережной влияют следующие факторы, которые надо учитывать:

- Прочность системы дренажа и других слоев между ложем водоема и самой пленкой
- Воздействие волн
- Последствия из-за резкого снижения уровня воды
- Последствия чрезмерной утечки воды
- Прочность защитного слоя под пленкой, если он применяется
- Простота установки

Если не учтен ни один из выше указанных факторов, то необходимо обеспечить уклон берегов 2/1.

Если же высота берегов или насыпной набережной от дна составляет от 5 до 10 метров, рекомендуется сделать уклон 3/1.

Ниже в таблице приведены данные, которые можно использовать как общее указание. Все значения даны в зависимости от типа почвы. Они должны быть учтены дополнительно с факторами приведенными выше.

Тип почвы	Соотношение сторон	
	по горизонтали	по вертикали
Глинистая почва	2,5 /	1
Глинисто-песчаная почва	2-3 /	1
Песочно-каменистая почва	2 /	1
Неустойчивая каменистая почва	1,5 /	1

### 1.3.3. Гребень набережной (или верх берегового вала)

Минимальная ширина верхней части береговой линии должна быть:

- 1 метр, если для закрепления пленки используется закрепительная траншея (описание устройства траншеи смотрите ниже)
- 3 метра, если применяются машины и механизмы при строительстве водоема

Если такая ширина набережной не получается, можно применить другие методы закрепления пленки (они будут приведены ниже).

Также рекомендуется сделать небольшой уклон (1 %) от верха набережной в сторону от водоема для обеспечения водоотвода.

### **1.3.4. Максимальная длина водоема.**

Волны, вызванные ветром или лодками, влияют на берега водоема.

Чем больше длина водоема в направлении преобладающих ветров и выше склон набережной, тем действие волны будет сильнее.

Вредное воздействие волн можно ослабить путем:

- *Строительства меньшего, но более глубокого пруда*
- *Выбрать другую форму водоема, с более коротким размером в области преобладающих ветров*
- *Построить несколько мелких прудов вместо одного большого*

В соответствии с высотой волн, особенностями почвы и наклоном берегов мы рекомендуем следующее:

- *Для защиты пленки бетон, каменную наброску или почвенное покрытие сделайте по скату водоема*
- *Правильно закрепляйте пленку*
- *Правильно утрамбовывайте почву*
- *Прокладывайте геотекстиль под пленкой для ее защиты!*

### **1.3.5 Максимальный уровень наполнения водоема**

Чем выше уровень наполнения пруда, тем больше гидростатическое давление. Риск просадки почвы под ложем пруда и риск разрыва ее тоже возрастают. Даже учитывая значительную растяжимость пленки и прочность ее на разрыв, как одну из основных особенностей присущую пленке Pond Liner, впадины почвы, которые могут появиться, могут вызвать прорыв пленки, особенно если почва содержит камни.

Чтобы избежать этих проблем, мы рекомендуем использовать геотекстиль как защитный слой. А также необходимо уплотнить и выровнять слой песка или чистой почвы под пленкой.

## **1.4 Подготовка почвы**

### **1.4.1 Естественный грунт**

Основа пруда (почвенный слой, который находится в непосредственном контакте с листами пленки) должна быть чистой, гладкой, без мелких острых предметов, камней и ям. Именно этот слой должен быть в состоянии компенсировать просадку почвы и, если требуется, облегчить установку системы дренажа.

Такая поддерживающая основа может быть создана разными способами:

- *В вырытом экскаватором котловане после удаления камней, растений и прочего, земля должна быть уплотнена и разровнена в гладкую поверхность.*
- *Послойно уплотнен грунт до однородного состояния*

### **Растительность**

Все растения со дна до краев водоема должны быть устранены для того, чтобы избежать любого скопления газов и вспучивания ложа пруда.

### **Уплотнение**

Опорный слой под пленкой должен быть максимально уплотнен естественным или механическим путем (плотность его должна быть между 85% и 95% от обычной оптимальной плотности) Под значением оптимальной плотности понимается одинаковое соотношение рыхлых и твердых частиц в почве. Уплотнение верха берегового вала должно быть выполнено с особой аккуратностью.

## **Геотекстиль**

Рекомендуется установка геотекстиля между поддерживающим слоем грунта и пленкой. Он необходим для укрепления насыпных берегов, когда достаточно сложно создать дополнительный поддерживающий слой. В зависимости от типа почвы, вес применяемого геотекстиля может колебаться от 200 до 500 грамм на 1 кв.м.

Когда геотекстиль выполняет и дренажную функцию, он должен быть проверен на достаточность водоотводных свойств, должен быть достаточно проницаем для дренажа.

В таких случаях должен быть использован дренажный геотекстиль. Обратитесь за консультацией к производителю геотекстиля.

### **1.4.2. Твердое ложе водоема (бетон, жесткий грунт)**

На такие твердые основания как бетон всегда необходимо устанавливать защитный слой до закрепления пленки. На битумный поддерживающий слой (битумный бетон, битумную эмульсию, укрепляющую грунт) должен быть положен геотекстиль весом не меньше 300 грамм на 1 кв.м.

### **1.4.3. Почва вокруг бетонных конструкций**

Пленка Pond Liner, которая приклеивается к бетону, должна амортизировать любое напряжение, вызванное движением грунта. Следовательно, уплотнение земли вокруг бетонных элементов должно быть сделано особенно аккуратно, чтобы избежать проседания земли насколько это возможно. Поддерживающий слой ложа водоема должен быть уплотнен вокруг бетонных конструкций на 95% по сравнению с оптимальной плотностью.

## **1.5 Дренажная система**

Необходимость системы дренажа зависит от местных условий участка для водоема таких как, например, присутствие в почве глины. Также во всех случаях, когда вода или газ могут вызвать нестабильность грунта, нужно ограничить количество воды в земле. Это можно сделать посредством системы дренажа или, в конечном счете, плоской двухслойной дренажной прокладкой между двумя слоями пленки Pond Liner.

### **1.5.1 Критерии применения системы дренажа**

Применения дренажа не требуется, если водопроницаемость поддерживающего слоя ложа пруда превышает  $10^{-4}$  м/с, или если не ожидается ни газового, ни водного давления. Однако, в большинстве случаев, наличие дренажного слоя позволяет быстро обнаружить утечки.

Водный/газовый дренаж необходим при следующих условиях:

- *Когда у воды есть возможность просочиться под пленку, то есть проникнуть в почву и разрушить грунт (возникновение карстовых полостей в почве, прочая эрозия почвы)*
- *Когда почва содержит органические вещества (образование газа)*
- *Когда насыпные берега содержат глину (прочность теряется по мере иссушения,...)*
- *Когда изменения уровня подземных вод можно предугадать*
- *Когда пленка не закреплена и может двигаться (под воздействием ветра,...)*
- *Когда в водоеме присутствуют органические вещества*

Изображения ниже представляют основные причины возникновения давления на ложе водоема.

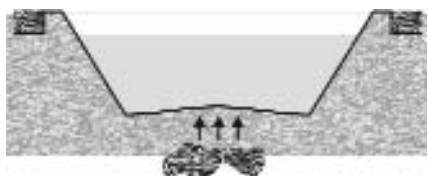
Рис.3: Некоторые причины чрезмерного давления



1. Присутствие непроницаемого слоя вызывает оседание берегового вала



2. Подъем уровня подземных вод



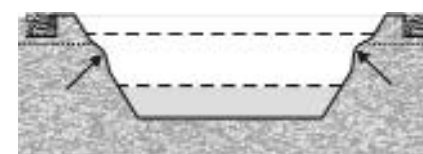
3. Разложение органических веществ



4. Присутствие органических веществ и течь в пленке



5. Уровень подземных вод превышает уровень воды в пруду



6. Быстрое осушение пруда при высоком уровне грунтовых вод

### 1.5.2 Водный дренаж

Часто совмещают водный и газовый дренажи. По этой причине рекомендуется делать дно водоема с уклоном 1 или 2% по направлению от берегов к центру.

Водный дренаж может быть выполнен посредством одного из следующих вариантов:

- Слой проницаемого водоотводящего материала толщиной не менее 100 мм
- Проницаемый водоотводящий геотекстиль
- Сеть дренажных траншей, связанных друг с другом и покрытая проницаемым водоотводящим геотекстилем либо другим материалом с подобными свойствами.

Чтобы предотвратить засорение дренажной системы, должен быть установлен естественный или синтетический фильтр между землей и дренажным слоем. Правильная работа фильтра подчиняется определенным требованиям. Вода должна собираться сетью из труб, размещенных ниже уровня водоема. Для более крупных объектов дренажная система рекомендуется к применению также для более легкого обнаружения утечки.

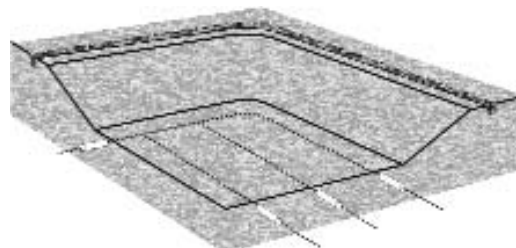


Рис.4 Водный дренаж



Размер и уклон системы водного дренажа зависит от следующих факторов:

- *Требуемой интенсивности стока воды*
- *Потока отводимых внешних вод от пруда*
- *Максимального давления снизу на дно водоема*

Для небольших проектов рекомендуется использовать дренаж из перфорированных труб диаметром 60 мм или плоский водоотвод. Обратитесь за советом к производителю.

### **1.5.3. Газовый дренаж**

Применение перфорированных труб рекомендуется в твердых слабо проницаемых почвах.

Между трубами дренажа должен быть размещен геотекстиль или другой подобный проницаемый для газов материал или, сделана песчаная подушка.

Как вариант может быть использована плоская система дренажа из синтетических материалов. Нужно сделать дренаж так, чтобы избежать прямого контакта пленки с шероховатыми поверхностями дренажной системы.

Газовые клапаны для выхода газа должны быть расположены выше береговой линии, в самых высоких точках берегового вала и защищены специальными колпачками.

Система газового дренажа должна быть сконструирована так, чтобы не допустить ее затопления. Все системы газового дренажа должны быть совмещены с водным дренажом.

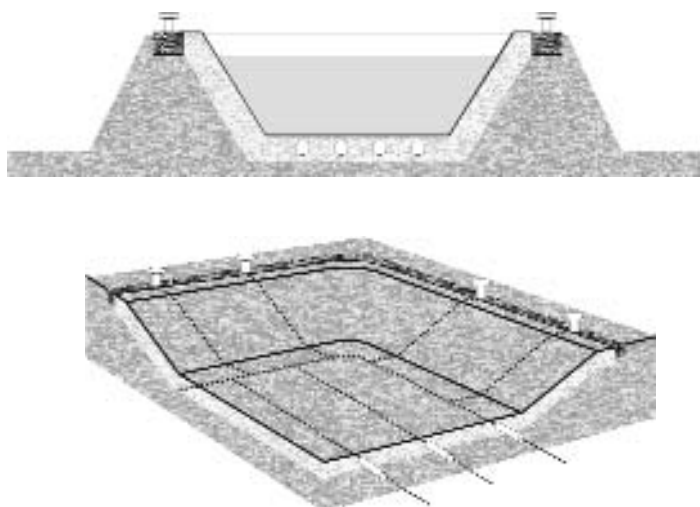


Рис.5: Газовый дренаж

## 2. Установка

### 2.1. Земляные работы

#### 2.1.1. Устройство котлована для водоема на участке

Может быть выполнено следующими способами:

- *Выкопка грунта с помощью экскаватора*
- *Надстроить насыпной береговой вал водоема*
- *Совместить первое и второе: частично выкопать котлован и*

*возвести (надстроить) береговой вал.*

В таблице, приведенной ниже, показаны преимущества и недостатки всех 3-х способов.

Способы создания котлована для водоема	Преимущества	Недостатки
Выкопка грунта экскаватором	<ul style="list-style-type: none"><li>• Незначительное движение почв (естественная прочность грунта)</li><li>• Низкие расходы</li></ul>	<ul style="list-style-type: none"><li>• Вывоз достаточно большого количества выкопанной земли</li><li>• Проблемы, связанные с созданием систем водного дренажа</li></ul>
Строительство насыпных берегов водоема	<ul style="list-style-type: none"><li>• Большие расходы</li><li>• Работа над уровнем воды</li></ul>	<ul style="list-style-type: none"><li>• Более простой дренаж</li><li>• Требуется уплотнение грунта</li><li>• Риск неустойчивости и потери прочности насыпной набережной</li></ul>
Совмещение первого и второго способов	<ul style="list-style-type: none"><li>• Компромис обоих способов</li></ul>	<ul style="list-style-type: none"><li>• Умеренная стоимость</li></ul>

#### 2.1.2. Подготовка поддерживающего слоя ложа водоема

Вся почва, составляющая поддерживающий слой, должна быть уплотнена до 95% от оптимальной плотности (определение оптимальной плотности посмотрите, пожалуйста, в п. 1.4.1. уплотнение).

Это достигается либо обычным уплотнением, либо механическим путем. В последнем случае почва должна уплотняться послойно с максимальной толщиной каждого слоя от 200 до 500 мм либо вибромашиной, либо дорожным катком. Операция по уплотнению почвы производится после удаления всех сорняков. Поверхность дна водоема не должна содержать каких-либо камешков, диаметром больше 5 мм. Если верхний слой ложа водоема состоит из мягких материалов, таких как песок и глина, то пленку можно стелить прямо на такую поверхность. Однако, в большинстве случаев должен быть установлен геотекстиль плотностью не менее 300 г на 1 кв.м.

#### 2.1.3. Надзор за экскаваторными работами

Подрядчик должен посетить место строительства и проверить, все ли экскаваторные работы выполнены правильно. Должно быть проверено состояние поверхности и должны быть устранены любые вредные элементы.

Все исправления должны быть сделаны до начала гидроизоляционных работ.

## 2.2. Установка пленки водоема

### 2.2.1. Информация о материале

Все материалы, применяемые при создании водоемов из пленки Pond Liner Firestone должны быть произведены компанией Firestone, как описано в технической документации Firestone, или одобрены компанией Firestone.

Пленка для водоемов Pond Liner — синтетический резиновый материал. Листы пленки изготавливаются на заводе методом вулканизации. Резиновые листы складываются и пакуются в рулоны шириной 3,30 м для удобства транспортировки и складирования. Возможные размеры листов пленки:

- ширина (м): 4.88; 6.10; 7.62; 9.15; 12.20; 15.25
- длина (м): 30.50; 45.75; 61.00
- толщина (мм): 1.00

Каждый рулон имеет этикетку, на которой написаны размеры, толщина, дата изготовления и номер партии. Чтобы избежать путаницы, рулоны для прудов идентифицированы следующим образом:

- специальная синяя упаковка с чисто белым логотипом Firestone
- впечатаны знаки PNDLND или PND в пленку
- впечатана толщина пленки 040" (1,02 мм) в пленку, тогда как покрытия предназначенные для других целей имеют толщину 045" (1,14 мм) или 060" (1,52 мм)

**Выдержка из официального предупреждения клиентам от Firestone:**

**«Хотя визуально покрытие для крыш Firestone (Roofing membrane) очень похоже на нашу пленку для прудов (Pond Liner), только она изготовлена специально для применения в декоративных водоемах.»**

Из-за существенной разницы в составе и производственном процессе, только пленка для прудов (Pond Liner) гарантировано совместима с водной средой, в соответствии с протоколами испытаний, опубликованных Firestone. Это протоколы можно легко получить у представителей Firestone по первому требованию.

Это абсолютно невозможно в случае с покрытием для крыш! Это покрытие ни по составу, ни по процессу изготовления не обеспечивает подходящую естественную среду при контакте с водой. На самом деле покрытие для крыш может содержать элементы или давать осадок, которые просто враждебны к водной среде водоема.

Поэтому Firestone должен предостеречь любого потенциального клиента против использования покрытия для крыш как части водной среды, и в этом случае снимает с себя всякую ответственность за последствия такого применения.

Пленка для прудов Firestone эксклюзивно представляется на рынок компанией Firestone Building Products Company и/или ее официальными дистрибьюторами.

Firestone может рассматривать любого поставщика, который предлагает или продает покрытие для крыш как пленку для прудов как нарушителя установленного дистрибьюторского соглашения и более серьезно - занятого серьезным искаженным представлением продукта не преднамеренно и потенциально вредным для такого способа использования.

В заключении, мы поддержим любого клиента, кто узнав о такой практике продаж и предложений, свяжется с официальным представителем Firestone или с официальным дистрибьютором по продажам.

Мы надеемся, что эта важная информация поможет клиентам принять эффективное и безопасное решение, касающееся, выбора покрытий, подходящих к водной среде.

По всем вопросам обращайтесь к представителю Firestone.

### 2.2.2. Транспортировка и хранение

В процессе погрузки, перевозки и выгрузки пленка не должна быть повреждена. Рулоны должны быть сложены на плоскую и чистую поверхность, без острых выступов. Пленка для водоемов не требует специальных условий хранения. Однако, она должна храниться на складе в сухом месте (от 10 до 25 градусов Цельсия), в защищенном от воздействия погодных условий месте.

### 2.2.3. Планировка размещения листов пленки

Если условия участка требуют планировки размещения листов пленки, то подрядчик должен сделать план. Этот план должен составляться на основе подробных и детальных планов участка и указывать месторасположение каждого куска пленки с учетом наложения ее внахлест для дальнейшей склейки. Расположение листов на участке должно быть сделано в соответствии с этим планом.

### 2.2.4 Размещение листов пленки

Рулоны раскладываются и разматываются согласно плану расположения листов. Установка пленки начинается с покрытия берегов или берегового вала. Пленку надо начинать разворачивать сверху вниз от закрепляющей траншеи на берегу или за береговым валом. Края пленки надо временно зафиксировать (например, прижать большими круглыми, без острых углов, камнями-голышами), чтобы избежать сползания пленки вниз.



Убедитесь, что под пленку не закатились ни галька, ни какие-либо острые предметы, пока рулоны не размотаны до конца.

Во время установки пленки для точного расположения листов необходимо избегать повреждения поверхностного опорного слоя и возникновения складок геотекстиля, что может затруднить перемещение пленки.

Затем надо приподнять и встряхнуть пленку, чтобы позволить воздуху циркулировать между пленкой и поверхностью дна пруда, т.к. это создаст воздушную подушку, на которую потом опустится пленка.



Примерно еще 30 см припуска пленки должно остаться на земле после покрытия насыпных берегов для последующего соединения с подходящей отделкой береговой линии водоема.

Горизонтального соединения кусков пленки на насыпных берегах следует избегать. Перед тем, как начинать склеивать пленку или вообще производить с ней какие-либо действия, дайте пленке расправиться самой, т.е. оставьте ее полежать размотанной 30-45 минут.

### 2.2.5. Закрепление пленки

Полотно пленки должно быть закреплено в специальной траншее, прорытой за насыпными берегами водоема, чтобы избежать сползания пленки вниз и/или вздутия под воздействием ветра. В зависимости от местоположения, пленка может быть закреплена разными способами:

- *Верхнее закрепление - на гребне, вершине насыпных берегов*
- *Промежуточное закрепление - на отмели водоема промежуточным балластом*
- *Нижнее закрепление - на дне водоема*

Закрепление краев пленки в верхней точке - верхнее закрепление. Такое закрепление может быть выполнено путем закапывания части пленки в вырытую траншею вокруг насыпных берегов или путем присыпания оставшегося наверху припуска пленки. Размеры траншеи зависят от предполагаемой нагрузки.

Минимальное сечение траншеи, предназначенной для засыпки грунтом, должно быть 0,40 м x 0,40 м. Кроме того, размер сечения зависит от величины водоема, определяющую длину куска пленки между двумя точками закрепления, расстоянием между точкой зажима пленки и уровнем воды, скорости ветра и проч. Пленка должна закрывать дно траншеи не меньше, чем на 30 см.

Если после заполнения пруда водой ожидается значительное движение грунта, то лучше всего сделать временное закрепление пленки в верхней части набережной, чтобы пленка могла двигаться, не становясь объектом излишнего натяжения. Частичная засыпка пленки в траншее производится немедленно, а окончательное закрепление позже.

Водоем должен быть наполнен водой до утрамбовки и засыпки пленки в траншее.

Утрамбовка и засыпка пленки в траншее должны быть сделаны так, чтобы пленка не испытывала натяжения и не была проколота.

Чтобы избежать движения и подъема пленки во время установки, может быть использован временный балласт (временная присыпка пленки для ее закрепления).

Такое временное закрепление также облегчает склейку кусков пленки.

Балластом могут служить мешки с песком, покрывки, гладкие деревянные доски.

Ниже в таблице приведены некоторые практические значения размера сечения траншеи в уплотненной глинистой почве.

Длина берегового вала (м)	Сечение закрепляющей траншеи (кв.м)	
	Слабый или средний (ветер меньше 100 км/ч)	Сильный ветер (более 100 км/ч)
<3	0,16	0,16
3-5	0,16	0,16
5-15	0,16	0,25
15-40	0,25	0,36
>40	0,36	0,49

При выборе материала для балласта необходимо принять меры по предохранению его от разрушения через какое-то время.

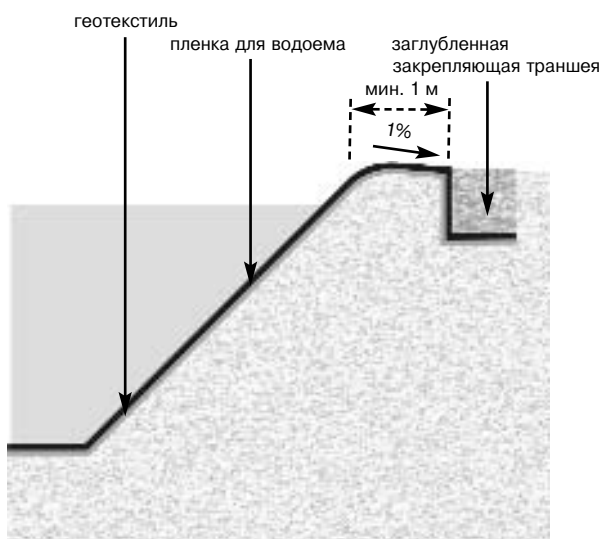


Рис 6. Верхнее закрепление при помощи траншеи

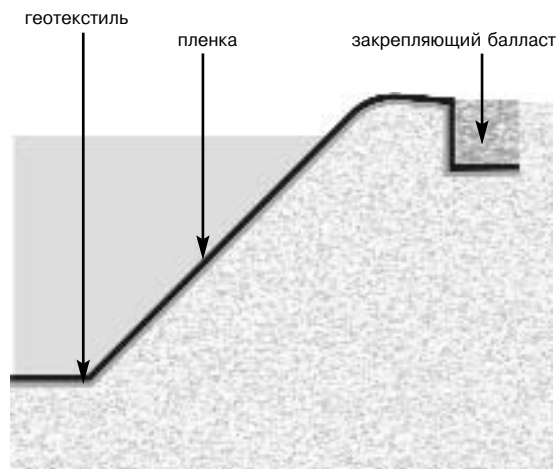


Рис 7. Верхнее закрепление при помощи балласта

### Промежуточное закрепление пленки

Если насыпные берега водоема высокие, может быть необходимо промежуточное закрепление, чтобы сгладить движение пленки. Такое прижимание пленки может быть выполнено либо с помощью балласта, либо с помощью закрепляющей траншеи. Платформа с балластом может быть положена вдоль линии наклона берега, например, на отмели, чтобы не подвергать опасности устойчивость насыпных берегов.

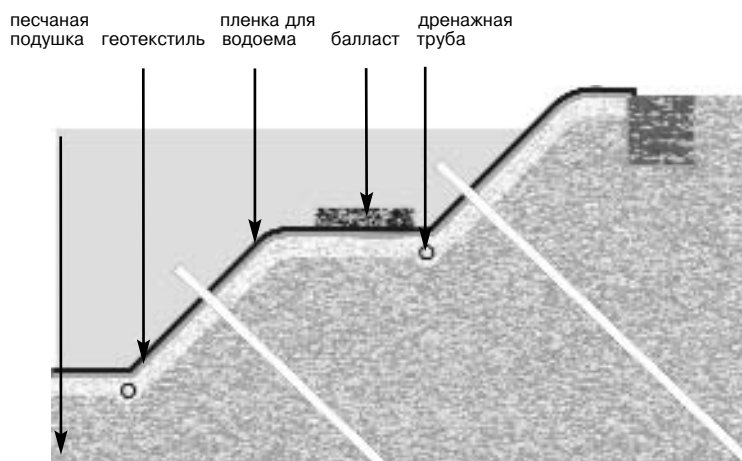


Рис 8. Промежуточное закрепление

### Нижнее закрепление пленки

Если грунт дна водоема слабо пропускает воду и газы (глина, водостойкий геологический слой), закрепление на дне водоема с помощью балласта вполне достаточно для обеспечения соответствующей гидроизоляции (посмотрите на рис.9)

Другим практическим решением может быть создание 1 метровой траншеи на дне водоема в месте завершения спуска берега. Когда водонепроницаемый слой грунта расположен на значительной глубине, в самом деле, достаточно проложить пленку на дне водоема, чтобы удержать потери воды в разумных рамках (посмотрите рис.10).

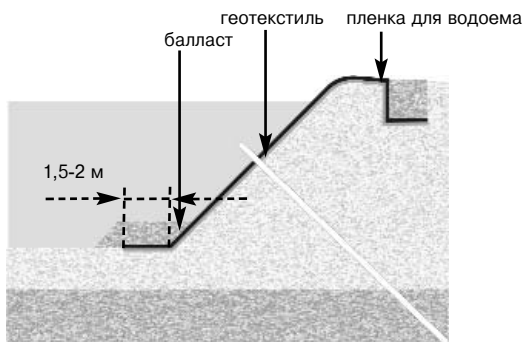


Рис.9 Нижнее закрепление при помощи балласта

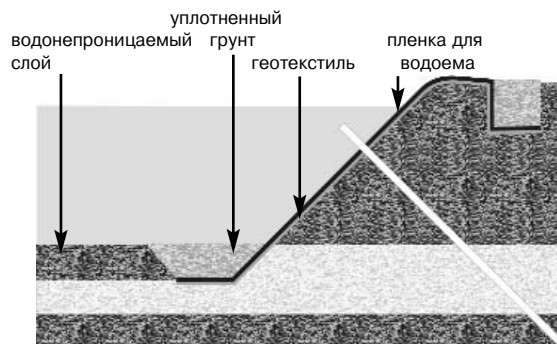


Рис.10 Нижнее закрепление с помощью закрепляющей траншеи

## 2.2.6. Соединение подобранных кусков пленки в единое полотно

Советы:

- Прежде, чем, отвернув верхний лист пленки, зафиксировать его, убедитесь, что праймер тщательно размешан и перелит в небольшой лоток.

- Наденьте накладку щетки-затирки на саму щетку. Накладка щетки достаточна для обработки 30 м шва (обе стороны). Смените накладку, когда она спрессовалась, или когда на ней имеется засохший праймер. Меняйте накладку в начале каждого рабочего дня. Использованные накладки-терки должны быть выброшены в конце рабочего дня.

- При нормальном использовании, как минимум необходимо пройти щеткой два раза, обычно на практике проходят три раза. Первый раз происходит распределение праймера и истирание пленки, во время второго раза происходит и истирание пленки и впитывание праймера, третий раз необходим для убирания излишков праймера.

- Предварительное очищение загрязненной пленки облегчает последующую обработку праймером. От трех до пяти проходов щеткой-затиркой, перпендикулярно краю шва просто необходимы.

- Определенные меры предосторожности должны быть приняты при использовании праймера в холодную погоду (ниже 0°C).

Определенные сочетания температуры и влажности могут вызвать конденсат на поверхности праймера. Если это происходит, остановите работу, подождите лучших погодных условий, на высохшую поверхность шва вновь нанесите праймер. Проведите проверку шва для определения риска образования конденсата. Никогда не используйте фены или горелки для ускорения процесса высыхания праймера. В нормальных условиях праймер высыхает в течение 5-10 минут, в жаркую погоду быстрее.

- Во время укладки ленты на нижний лист пленки может произойти перекося. Остановите работу, отрежьте ленту, сделайте перехлест в 30 мм с концом уже уложенной ленты и продолжайте выравнивание по отметкам. Обрезание ленты должно быть сделано с помощью двух листов защитной бумаги в целях облегчения резки.

- Любые раскрытия шва, проявляющиеся в процессе установки ленты, должны быть срезаны и отремонтированы с помощью Form Flash материала, полосы из самовулканизирующейся резины, путем перекрывания периметра образовавшегося отверстия минимум на 100 мм во всех направлениях.

- В холодную погоду лента может неплотно лежать на поверхности, в теплую погоду она становится мягкой и липкой.

- После закрытия шва необходимо обратить внимание на полосу праймера на пленке за краем верхнего листа.

Склеивание подобранных кусков пленки должно быть сделано сразу после того, как она сама распрямится. Для этого ее нужно разложить свободно и дать полежать 35-45 минут.

Все куски должны быть установлены без какого-либо натяжения и без больших морщин.

Припуск пленки (полоса для склеивания) должен составлять не меньше 150 мм каждого куска, которые нужно расположить один на другой.

При склеивании на мягком грунте под место склейки надо подложить либо широкую деревянную доску, либо ламинированную панель. Такую панель затем можно передвигать привязанной к ней веревкой по мере изменения места склеивания.

### **Процесс склеивания кусков пленки**

Два куска пленки кладутся с припуском друг на друга и соединяются самоклеющейся лентой. Ниже приведены действия, требуемые для правильного соединения кусков пленки.

#### **Шаг 1: Разложите и сделайте разметки листов**

- Разложите 2 куска пленки, предназначенные для склеивания, с нахлестом один на другой в 200 мм.
- Куски пленки должны лежать свободно, без натяжения
- Пока оба листа находятся на месте, сделайте разметки на нижнем листе на расстоянии 10-15 мм от края шва через каждые 300 мм, используя белый маркер.
- Используйте указательный палец в качестве направляющего вдоль верхнего края, это помогает при разметке. Эти отметки будут служить границей применения Праймера и монтажа ленты Quick Seam 3" Splice Tape.

Посмотрите рис. 11.

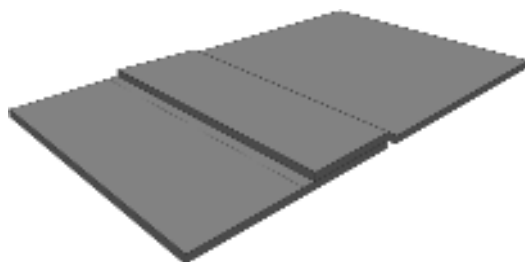


Рис. 11

#### **Шаг 2: Отогните край листа.**

- Верхний лист отогните для дальнейшей склейки на 250 мм назад и слегка приклейте праймером через каждый метр, чтобы лист не отгибался и не мешал наносить праймер на нижний лист.
- В случае загрязнения листов пленки землей или грязью мы рекомендуем еще раз очистить зону загиба, используя ветошь, смоченную в очистителе Splice Wash. Нельзя допустить, чтобы грязь или земля попали в зону склеивания пленки.



### **Шаг 3: Применение очистителя Quick Primer**

- Удалите остатки пыли и грязи с пленки, используя для этого жесткую щетку-затирку. Очистку необходимо проводить везде, где есть скопления пыли, монтажного клея и в местах заводских швов.
- Перед и во время использования налейте немного (1,5л) Quick Primer в ковш.
- Праймер наносится жесткой щеткой-затиркой.
- Погрузите щетку-затирку в праймер, держа ее горизонтально, и дайте лишнему праймеру стечь.
- Проводите щеткой длинные, (в направлении туда и обратно), полосы, параллельные шву по всей длине зоны склеивания, до тех пор, пока поверхность не станет темно-серой без полос или луж. Убедитесь, что Вы перекрыли отметки на нижнем листе и зашли за край верхнего листа. Накладка щетки впитывает в себя праймера достаточно для покрытия 1,5 м поверхности шва.
- Меняйте щетку каждые 60 м, или если праймер засох на щетке. Использованные щетки должны быть выброшены в конце рабочего дня.
- Дополнительное нанесение праймера требуется на фабричных швах, на линию соединения двух кусков и на зоны склеивания.
- Обе полосы, предназначенные для склеивания, должны быть обработаны одновременно, чтобы процесс высыхания праймера, необходимый для проявления его клеящих свойств, занял одно и то же время.
- Тест на готовность праймера к склейке. Поверхность, покрытая праймером должна потерять блеск. Требуется примерно 10 минут для высыхания праймера перед установкой клеящей ленты.
- Дайте праймеру испариться окончательно. Для проверки на сухость используйте метод надавливания пальцем.

### **Тест-давление:**

- Надавите на поверхность праймера. Пленка клея не должна сдвигаться. На поверхности праймера может образоваться корка, дающая ошибочное впечатление, что он сухой, но при этом внутри праймер может быть влажным и скользким.
- Проверьте высыхание праймера, прикоснувшись к покрытой поверхности чистым и сухим пальцем, чтобы убедиться, что праймер не тянется. Прикоснитесь к праймеру по всей покрытой поверхности до угла, чтобы убедиться, что праймер сухой на всю глубину.
- Если при отрыве пальца от покрытой праймером пленки он не тянется, то клеящую ленту устанавливайте рано. Время высыхания будет варьироваться в зависимости от окружающих погодных условий (относительной влажности воздуха, ветра,...)

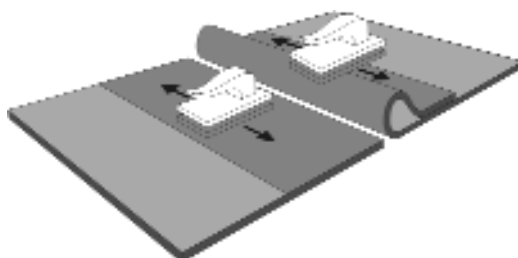


Рис 12

#### **Шаг 4: Установка клеящей ленты Quick Seam Splice Tape**

- Поместите ленту Quick Seam Splice Tape на нижний лист с защитной бумажной пленкой наверх.
- Отметьте край защитной пленки насечками.
- Немедленно прокатайте ленту по месту склейки ручным роллером шириной 50 мм с силиконовой ручкой. Эти роллеры одобрены компанией Firestone к применению, т.к. их размер позволяет создать необходимое давление для качественной склейки пленки и избежать непроклеенных пустот, если склейка производится на недостаточно ровной поверхности.
- Надавливайте на ленту поперек ее для удаления воздуха, который мог попасть между праймером и лентой. Просто надавливать рукой недостаточно для образования шва, так как это не обеспечивает должной равномерности.

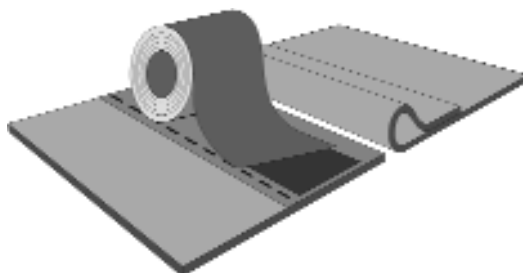


Рис.13

#### **Шаг 5; Проверка прямолинейности расположения ленты**

- Верните верхний лист в исходное положение и дайте ему свободно лечь на ленту. Чтобы избежать морщин, руками проглаживайте верхний лист по полосе склейки. Движения руки должно идти перпендикулярно полосе склейки. Верхний лист должен лежать без морщин и какого-либо напряжения на нижнем листе. Дайте верхнему листу пленки свободно распластаться по бумажной полосе ленты.
- **Внимание!** Нежелательно производить склеивание пленки при большой влажности воздуха. В то же время морозная, но солнечная погода вполне приемлема для подобных работ.
- Подрежьте верхний лист, т.к. необходимо, чтобы кромка клеящей ленты выступала на 10-15 мм между склеивающимися кусками по всей полосе склейки.
- Дополнительно можно нанести бороздку черного или серого герметика примерно в 50-70 мм от клеящей ленты.

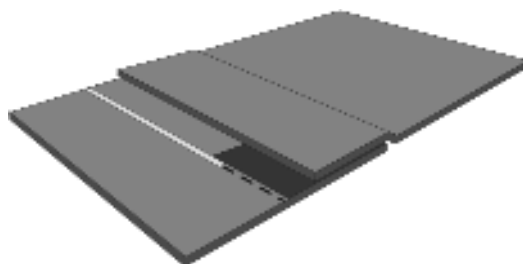


Рис.14

**Шаг 6: Удаление слоя бумаги с клеящей ленты из-под верхнего куска пленки**

- Для того, чтобы удалить защитную бумажную полосу с ленты, необходимо сначала отвернуть назад верхний лист. Вытягивайте бумажную ленту, одной рукой держа бумагу параллельно поверхности нижнего листа и под углом 45 градусов к полосе склейки, а второй рукой надавливайте на верхний лист.
- Далее, проглаживайте руками верхний лист, наложенный на нижний, и продолжайте удалять бумагу.



Верхний лист должен свободно ложиться на очищенную от бумаги клеящую ленту. Бумага должна быть удалена по всей длине шва склейки.

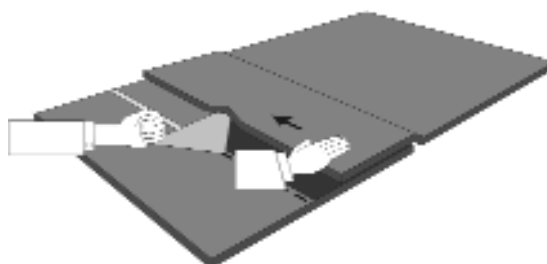


Рис.15

**Шаг 7: Прокатка места склейки**

- В конце прокатайте место склейки силиконовым резиновым роликом, сначала поперек, а потом вдоль шва склейки по всей длине.

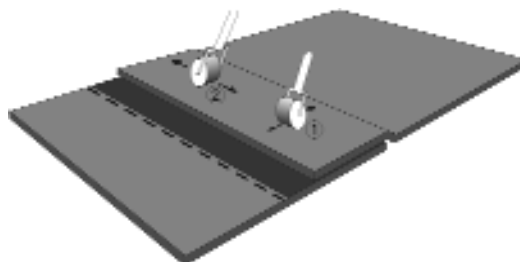


Рис.16

Вид законченного шва склейки приведен ниже

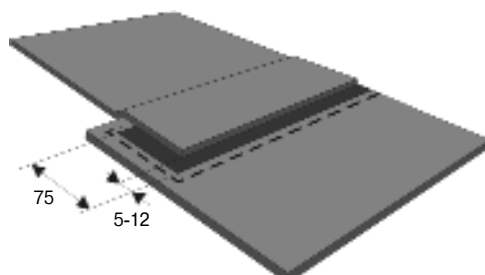


Рис.17

### Специальные замечания, заслуживающие внимания (применение краевого герметика, Т-образные соединения, прочее)

- Когда шов склейки длиннее длины клеящей ленты, допустимо соединение внахлест одной ленты на другую. Его длина должна быть не меньше 25 мм.
- Сверх того применяется изолирующий герметик *Lap Sealant*. Он наносится на зону стыковки клеящей ленты по 100 мм в каждую сторону от места соединения лент для дополнительного закрепления и изоляции.
- Если несколько кусков пленки встречаются в общей точке, то только три могут быть наложены друг на друга. В таком месте для их склеивания применяется *Form Flash*.
- *Form Flash* применяется как дополнительное усиление в тех местах, где склейка производится в горизонтальной зоне склона насыпного берега, как показано ниже.

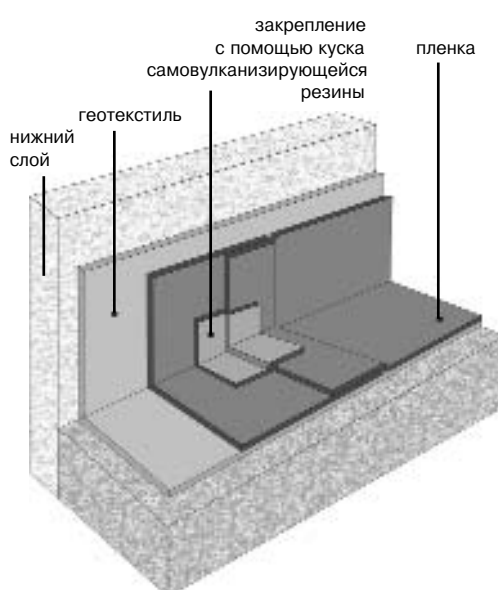


Рис.18 Вертикальное закрепление с помощью *Form Flash* - самовулканизирующейся резины

- Очистите зону склеивания очистителем *Splice Wash* перед нанесением праймера *Quick Prime*, если она загрязнена (земля, грязь, прочее).
- Приостановите применение самоклеящейся ленты *Quick Seam* при неподходящих погодных условиях (влажность, конденсат на праймере, дождь).
- Движение пленки после наложения на нее клеящей ленты в течение первых нескольких минут должно быть исключено.
- Размещение большого количества кусков пленки для склеивания в один день не допускается.
- Полоса шва по стороне склона должна быть параллельна склону, то есть сверху вниз.
- Горизонтальные полосы склеивания не допускаются.

### 2.2.7. Защита пленки Pond Liner.

В большинстве случаев требуется защита пленки. В таблице ниже Вы найдете некоторые рекомендации по защите пленки от возможных повреждений.

Защита от	Методы защиты
Ветер	Чтобы избежать потери устойчивости берегов из-за иссушения, установите балласт на дне и/или склонах водоема. Правильно определите размер сечения закрепляющей траншеи.
Волны	Обеспечьте техническую защиту насыпных берегов и склонов водоема, в зависимости от уклона: покрытие камнем, покрытие бетоном, покрытие армированным бетоном.
Плавающие предметы (бревна, палки, лодки)	Для малых прудов - вычистить Для больших водоемов - защищать
Лед	Обеспечьте техническую защиту набережной или берегового вала, покрытого пленкой
Животные (грызуны)	Установите лестницы Сделайте техническую защиту берегов и набережной Огородите водоем
Транспортные средства	Защитите пленку слоем почвы или песчаной подушкой, высотой 20 см. Обустройте доступ транспортных средств
Местная турбулентность. Если скорость воды превышает 1м/сек. (каналы или внутреннее волнение водоема)	Защита с помощью балласта

## Защита пленки может быть реализована следующими путями:

### Ложе водоема:

- Песчаная подушка (слой толщиной 200 мм): беззащитного слоя геотекстиля
- Мелкие камни, гравий (слой толщиной 200 мм): требуется защитный слой геотекстиля
- Заводские материалы (плитка): требуется защитный слой геотекстиля

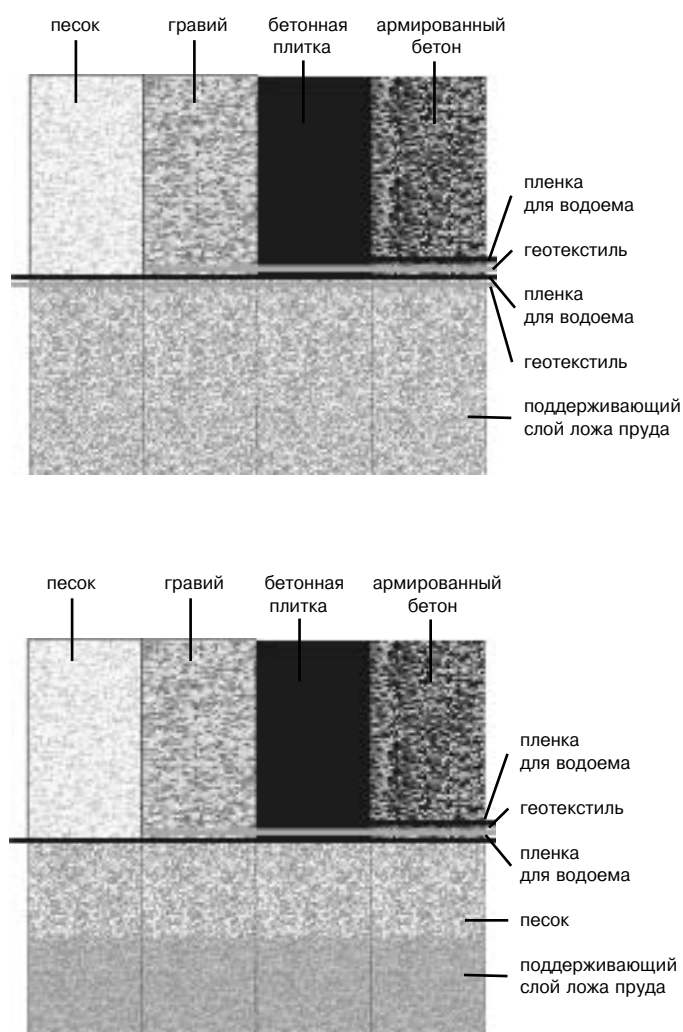


Рис.19 Варианты защиты пленки Pond Liner

### Насыпные берега, береговой вал:

- **Покрытие декоративным камнем:** Это решение применяется при уклоне берега 3/1. Минимальная высота опорного слоя под покрытием должна быть не меньше 200 мм и состоять из геотекстиля и песка. Высота каменного покрытия зависит от уровня воздействия волн.
- **Заводская плитка:** Определение прочности плитки, прокладка геотекстиля или дополнительного куска пленки под покрытием на верхней части набережной.
- **Армированный бетон:** Измерение прочности бетона, установка геотекстиля и дополнительного слоя пленки на верхней части набережной.

## 2.3 Особые случаи

### 2.3.1 Общее

Если возможно, избегайте разрезания пленки на части. В некоторых случаях, таких как угловые элементы для приклеивания к бетонным стенам, соединения с трубами, разрезание пленки на куски облегчит установку. В этих случаях будет использоваться Form Flash (самовулканизирующаяся резина) и приклеиваться с помощью Splice Adhesive, чтобы обеспечить полную гидроизоляцию.

### 2.3.2 Соединение с бетонными конструкциями (например, стенами)

Соединение пленки с бетоном или другой каменной конструкцией должно подчиняться следующим правилам:

- *Почва вокруг бетона должна быть уплотнена*
- *Поверхность конструкции должна быть гладкой, чистой и сухой и без каких-либо острых выступов. Необходимо удалить пыль и грязь с задней стороны пленки и стены.*
- *С помощью Bonding Adhesive (монтажного клея) пленка должна полностью прикрепляться к стенам. Тщательно размешивайте клей до и во время использования.*
- *Клей наносится малярным роликом одновременно на заднюю сторону куска пленки и стену, к которой он будет приклеен, чтобы время высыхания клея на пленке и стене было одинаково. Используйте малярный ролик с коротким устойчивым к растворителю ворсом, чтобы толщина слоя покрытия была везде также одинакова.*
- *Убедитесь в том, что пленка поставлена в ее окончательное положение.*
- *Позаботьтесь о том, чтобы клей не попадал на те части пленки, которые либо должны быть чистыми, либо соединены с другими кусками, либо высыхают.*
- *Позвольте клею высохнуть, пока он не станет липким.*

**Тест проверка клея на сухость и готовность к склеиванию методом давления - сдвига:**

- *Тест - прикосновение: Коснитесь поверхности клея сухим чистым пальцем. Если клей не тянется за пальцем, клей готов ко второму тесту.*
- *Тест - давление: Надавите на поверхность клея. Пленка клея не должна сдвигаться. На поверхности клея может образоваться корка, дающая ошибочное впечатление, что он сухой, но при этом внутри клей может быть влажным и скользким.*
- *Начиная от места сгиба пленки, медленно прокатывайте роликом предварительно покрытую часть листа внутри покрытой конструкции и работайте равномерно, чтобы довести до минимума количество морщин. Надавливая, проведите по всему приклеенному листу щеткой-затиркой с длинной ручкой, чтобы обеспечить полное соединение пленки и стены.*

Пленка Pond Liner также может быть прикреплена к бетонным конструкциям с помощью Termination Bar — специальной алюминиевой краевой полосы, подходящей для соединения с бетоном (с дырками для дюбелей через каждые 200 мм).

Прежде чем монтировать краевую полосу, отверните назад пленку и наложите валик Water Block (водоотталкивающая мастика) между пленкой и стеной, как показано на рис. 20.

## Необходимые советы по установке краевой полосы:

- Подходящим основанием для краевой полосы служат бетонные блоки или монолитный бетон.
- Краевая полоса не может устанавливаться на деревянную поверхность.
- Сохраняйте дистанцию между соседними полосами минимум 5 мм.
- Краевая полоса устанавливается прямо на основание стены.
- Предварительно просверлите отверстие в камне или бетоне, а не в мягком растворном шве.
- Краевая полоса должна обрезаться во внутренних и внешних углах. Не огибайте углы полосой. Не забудьте проложить мастику между пленкой и стеной.
- Установите краевую полосу с помощью дюбелей с шагом 200 мм. Для достижения равномерного давления может потребоваться дополнительное количество крепежа. Каждая краевая полоса должна быть закреплена на расстоянии 25 мм от своего конца.
- Уложите валик Краевого Герметика - Lap Sealant - на верхнюю часть полосы.
- Краевая полоса должна быть установлена выше уровня воды в пруду.

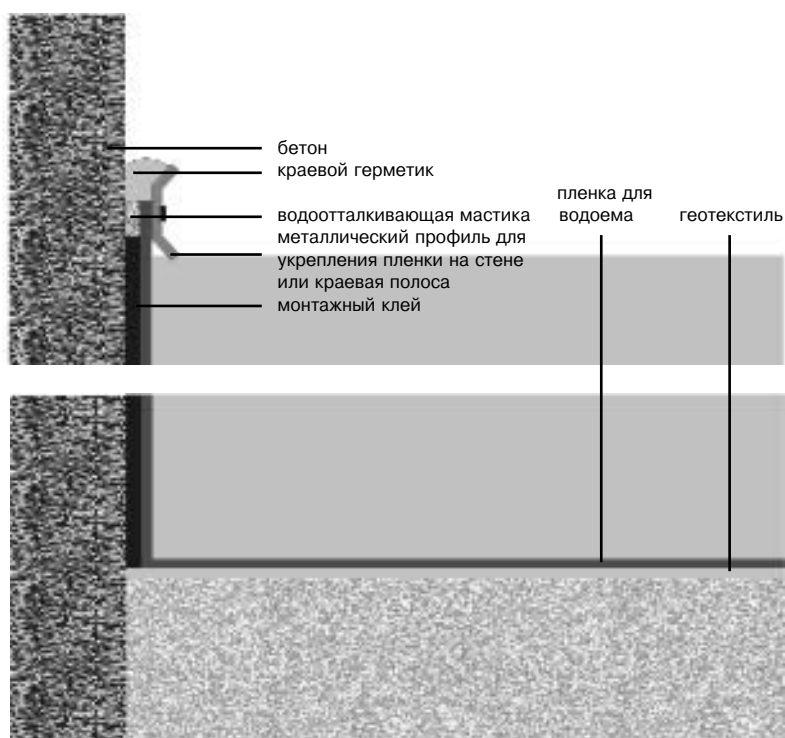


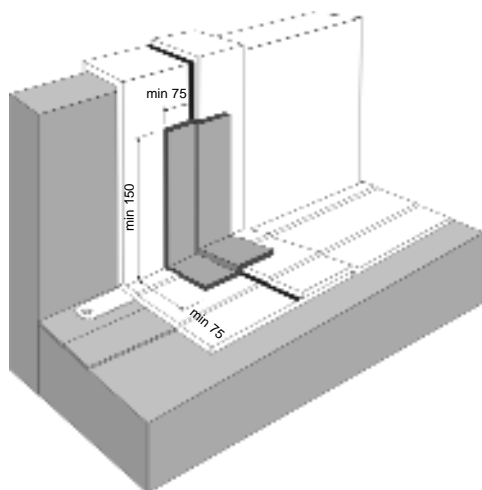
Рис.20 Соединение пленки с бетонными и каменными конструкциями



## Особые случаи

Соседние фартуки на стенах могут соединяться как внахлест так и встык. В обоих случаях Firestone рекомендует закрывать это соединение фартуком.

### Соединение внахлест

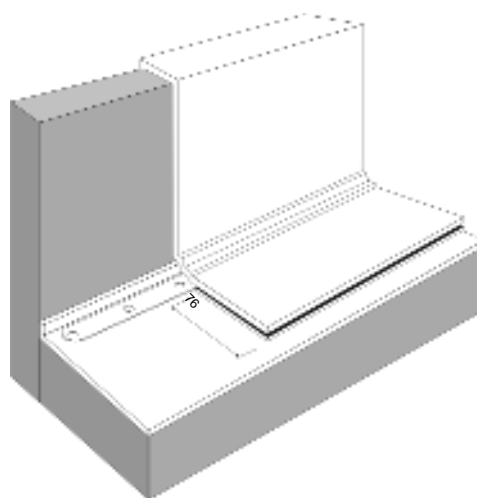


- Два соседних фартука перехлестываются друг с другом, в соответствии с требованиями, описанными ранее.
- Очистите участок стены и горизонтальной поверхности размером 200 мм на 300 мм с центром по краю фартучного шва, как показано на рисунке.
- Установите кусок Form Flash, центрируя по вертикальному шву, как показано на рисунке. Старайтесь аккуратно смонтировать накладку в зоне угла между вертикалью и горизонталью.

### Соединение встык

Два соседних листа пленки смонтированы с зазором максимум 5 мм. Этот метод применяется в водоемах с уклоном, где листы пленки Pond Liner должны обрезаться в самых низких точках для удаления морщин на фартуках. Обрезанные концы должны быть закруглены, это предохранит их от дальнейшего разрыва в процессе службы.

- Убедитесь, что обрезанные края полностью приклеены к основанию.
- Очистите поверхность пленки в зоне минимум 100 мм за обрезным краем и на горизонтали минимум 100 мм за краями стыкующихся листов.
- Установите Form Flash (самовулканизирующуюся резину) по центру стыка. Его длина должна быть достаточна, чтобы перекрыть парапет по высоте, толщину стены плюс минимум перехлеста пленки на горизонтали на 100 мм.
- Тщательно устанавливайте полоски Form Flash в месте стыка (углу) горизонтальной и вертикальной поверхностей.



### 2.3.3. Изоляция круглых отверстий в пленке

Изоляция больших отверстий выполняется посредством невулканизирующих листов резины, Form Flash (самовулканизирующей резины) следующим образом:

- Труба должна быть твердо закреплена, и ее температура не должна превышать 80°C.
- Вырежьте круглое отверстие в куске пленки Pond Liner, размером примерно 50 процентов от реального диаметра изолируемой трубы.
- Натяните пленку на трубу через это отверстие.
- Труба и кусок пленки Pond Liner соединяются друг с другом с помощью Form Flash.
- В конце надежно скрепите зажимающим хомутом всю систему.

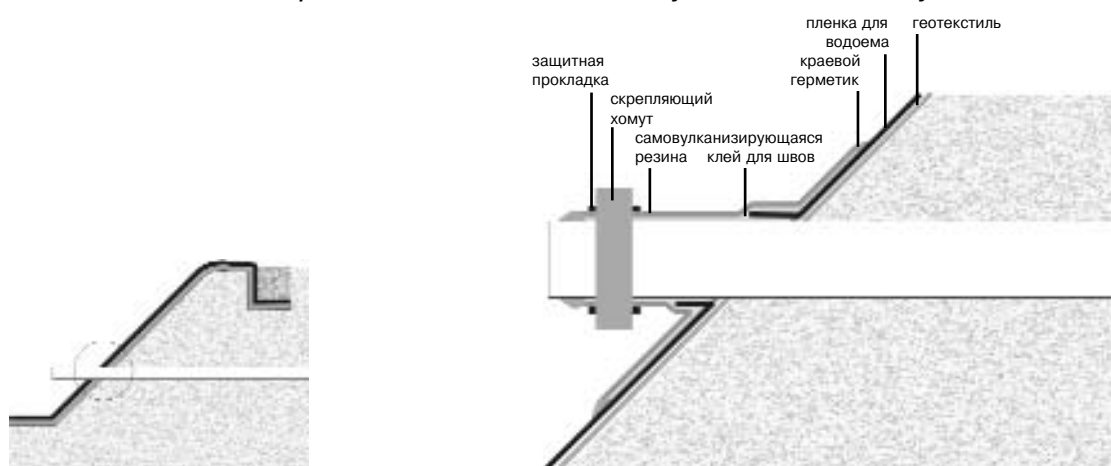
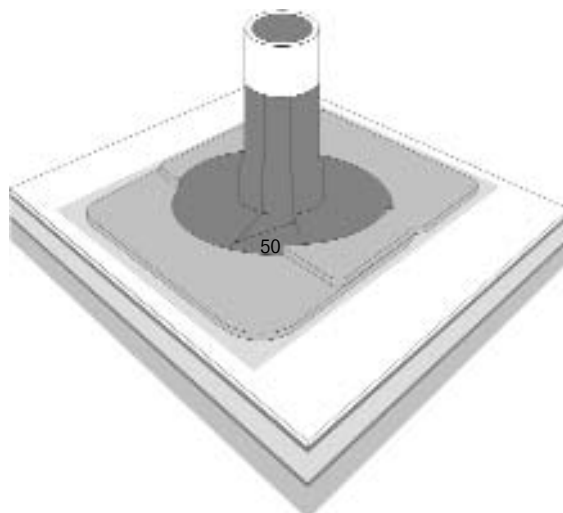


Рис. 21 Изоляция вокруг отверстия для трубы

Проклейка трубы может быть выполнена с помощью Form Flash (вулканизирующая резина) прямо на площадке.

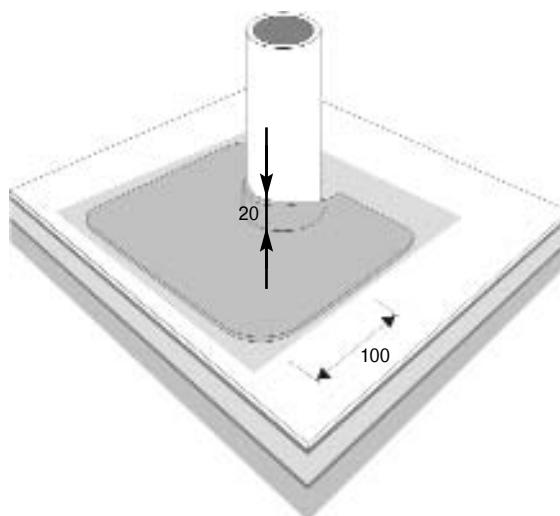
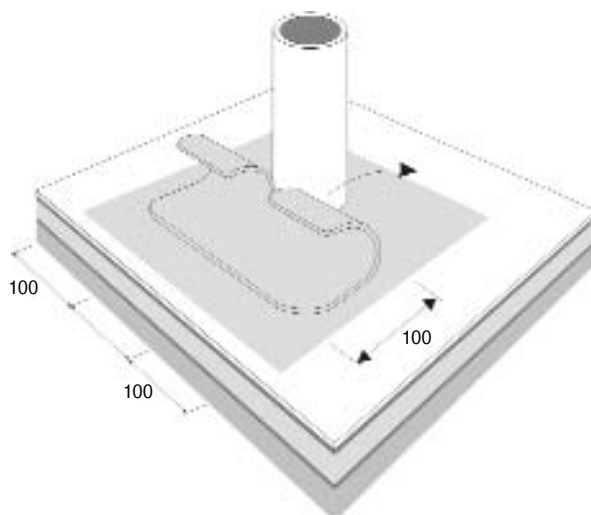
Эта технология применяется к трубам круглого сечения. Трубы диаметром 300 мм требуют для обработки двух человек.

Эта технология не может применяться для пучка труб, мягких трубок, маленьких труб диаметром менее 25 мм и горячих труб.



## Инструкции монтажа

- Очистите трубу и мембрану у ее основания, как описано ранее.
- Фартуки основания состоят из двух кусков *Form Flash*. Ширина первого куска *Form Flash* определяется как диаметр трубы плюс 100 мм на каждую сторону и длина - как диаметр трубы плюс 100 мм нахлеста на мембрану основания. Второй кусок должен перекрывать первый кусок на 100 мм. Трубы более 100 мм в диаметре требуют использования 450 мм (18") материала *Form Flash*, после того как раскроите фартуки.
- Обработайте клеем для швов основание пленки, 50 мм трубы по высоте и обратную поверхность обоих кусков *Form Flash*. Дайте ему высохнуть.
- Отверните назад первые 100 мм *Form Flash* и поместите его на расстоянии 100 мм от основания трубы. Накатайте его на трубу, сделайте засечки по диаметру трубы на обратной стороне *Form Flash* и вырежьте в этом месте кусок в виде конской подковы, с расчетом, что *Form Flash* будет находить на трубу на высоту 20 мм.



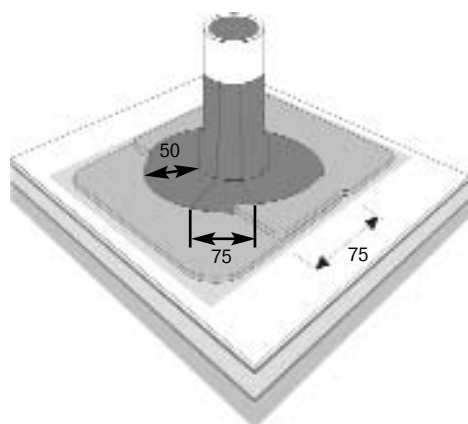
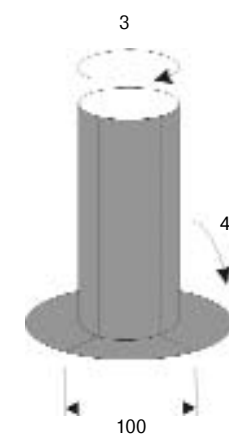
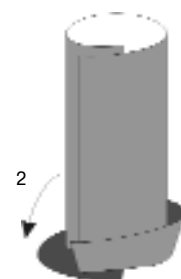
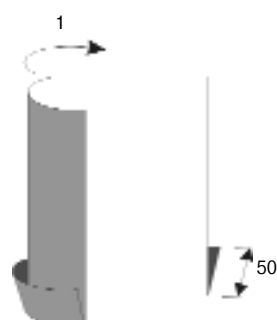
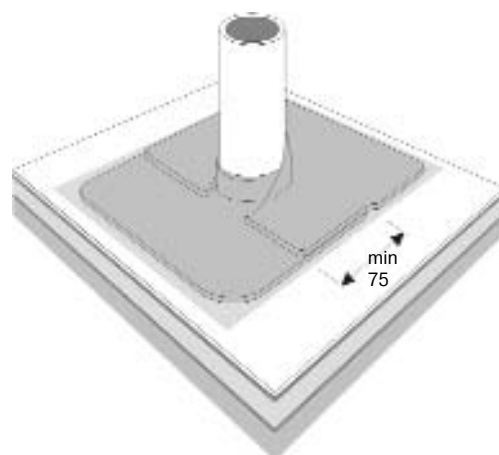
•Удалите защитную бумагу и прижмите Form Flash без растягивания обработанной клеем поверхности. Начните с обоих наружных концов, образуя прямую линию. В конце всего прижмите Form Flash к основанию трубы.

•Обработайте клеем зону нахлеста и повторите ту же самую процедуру при монтаже второго куса Form Flash, делая нахлест минимум 100 мм. Прокатайте маленьким силиконовым роликом оба куска.

•Измерьте третий кусок (вокруг трубы) Form Flash. Этот кусок нахлестывается на горизонтальную поверхность минимум на 50 мм и заходит минимум на 200 мм на трубу по высоте. Необходимая длина определяется длиной окружности трубы плюс 100 мм на нахлест.

•Отверните назад 50 мм полосу третьего куска Form Flash и установите отвернутый край у основания трубы, оборачивая вокруг нее. Остановитесь, когда будет заклеена первая треть трубы по вертикали. Используйте большой и указательный пальцы для приклеивания фартука горизонтальной поверхности и в стороны. Разглаживайте фартук по направлению к наружным краям.

•Обработайте клеем для швов зону нахлеста и закончите оборачивание. Работайте теперь в противоположном направлении, опуская вниз оставшуюся часть отвернутого края. Прокатайте вертикальную часть фартука и обработайте его открытые края краевым герметиком.



### 2.3.4. Стоки Воды

Рекомендуется, чтобы вокруг стоков воды под пленкой была проложена бетонная основа.

Сток воды может быть сделан путем механического прикрепления пленки Pond Liner к бетонной основе (рис.23) с помощью системы зажимов, или для стока воды можно использовать желоб из резины или ПВХ,...), также механически закрепленный в бетонной основе.

Нанесите между бетоном и пленкой водоотталкивающую мастику Water Block, как описано в параграфе 2.3.2., перед тем как будете устанавливать систему закрепления пленки или желоб. Посмотрите рисунки 23 и 24.

При устройстве желоба или части вставной трубы используйте Form Flash.

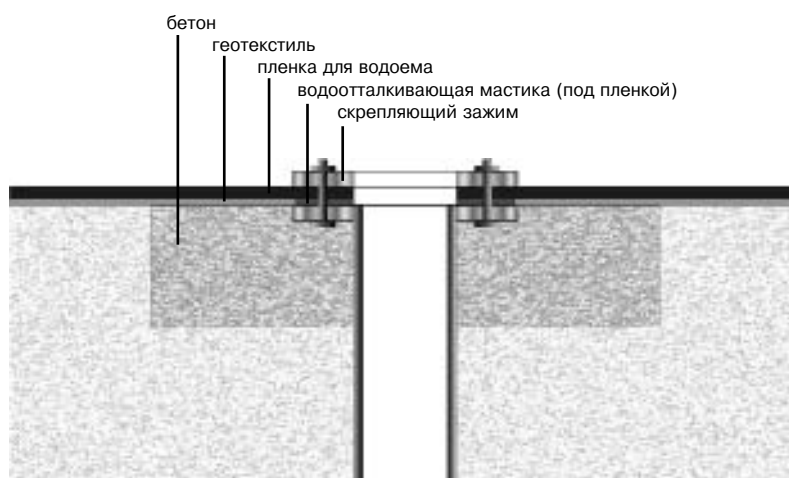


Рис. 23 Обустройство слива воды путем механического закрепления пленки

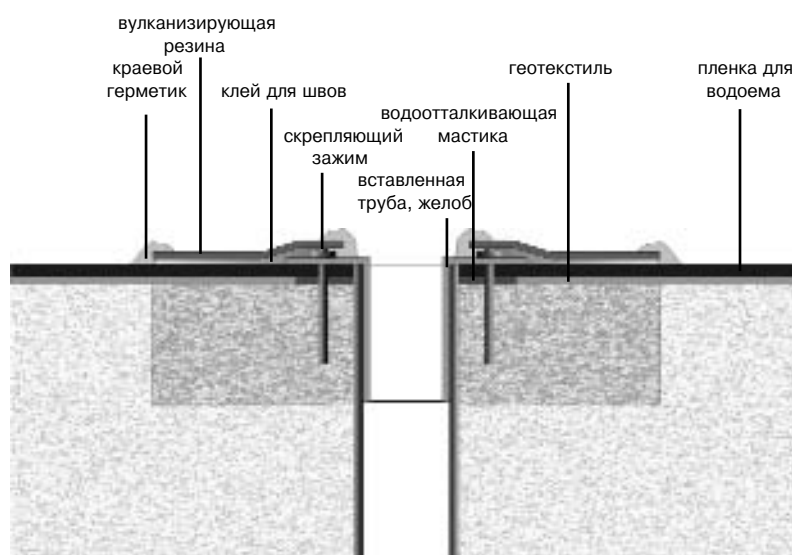
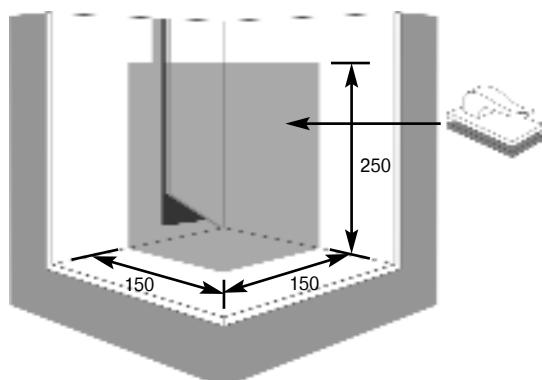


Рис.24 Слив воды с помощью желоба.

### 2.3.5. Углы

В большинстве случаев избыток пленки сворачивается в углах. Однако, если одна или обе стены бетонные или каменные, надо срезать лишнюю пленку, чтобы обеспечить плотное соединение пленки с вертикальными стенами. В этой ситуации сам угол должен быть проклеен Form Flash, как показано ниже.

#### Внутренние углы



Деталь внутреннего угла выполняется в два этапа, с использованием углового фартука для закрытия точки капиллярности в самом углу. Фартуки вырезаются из Form Flash. Обрежьте пленку так, чтобы можно было сделать вертикальный шов минимум 100 мм. Сделайте вертикальный шов с помощью самоклеящейся ленты 76 мм (3"), как описано ранее. Обработайте Праймером мембрану на площади 150 мм от центра угла во всех направлениях. Дайте праймеру высохнуть.

Рис. 25

Сложите вдвое угловой фартук по перфорированной линии. Удалите защитную пленку с меньшей половины и снова сложите фартук вдвое. Уложите сложенный фартук в угле на горизонтальной поверхности, 10 мм от вертикальной поверхности, как показано на рисунке. Накатывайте фартук плотно в угол между горизонталью и вертикалью, разверните фартук и продолжите накатывать на вертикальную поверхность.

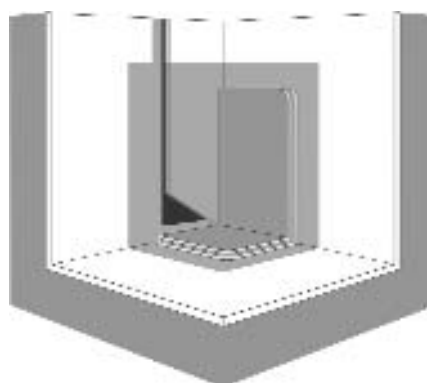
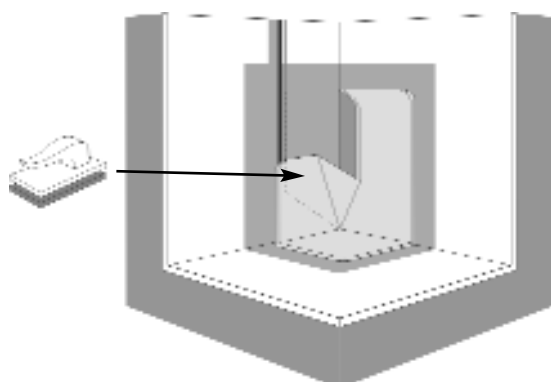


Рис. 26

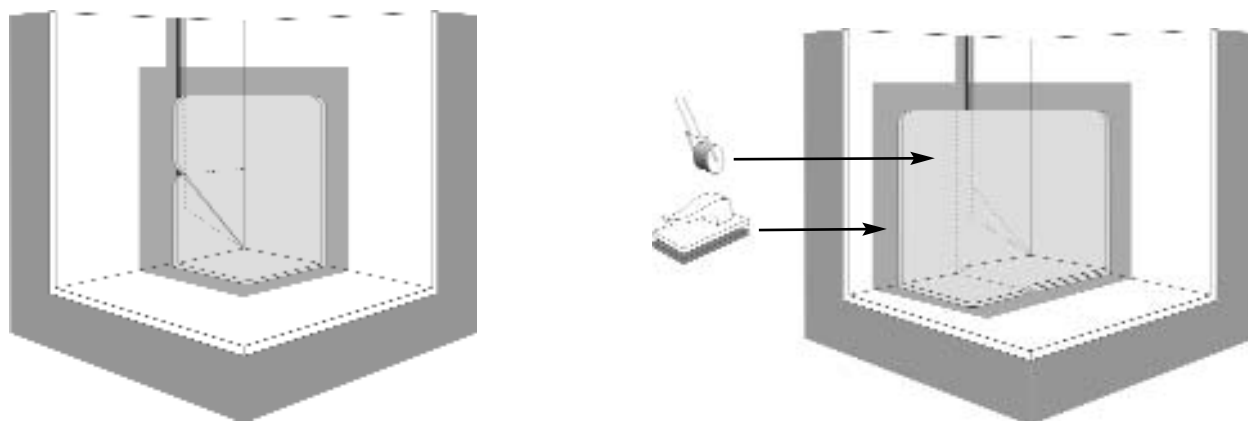


Удалите защитную пленку и накатывайте фартук на два оставшихся угла между вертикалью и горизонталью, формируя угловую накладку, как показано на рисунке. Начиная с горизонтальной поверхности, накатывайте угловой фартук на вертикальную плоскость, формируя угловую накладку, плоско сложенную. Прижимайте фартук, начиная с горизонтали, удаляя попавший воздух.

Рис. 27

Обработайте участок, куда будет приклеиваться накладка, праймером, как показано на рисунке, и приклейте его на противоположной вертикальному шву стороне. Прокатайте все приклеенные части Углового фартука силиконовым роликом 50 мм.

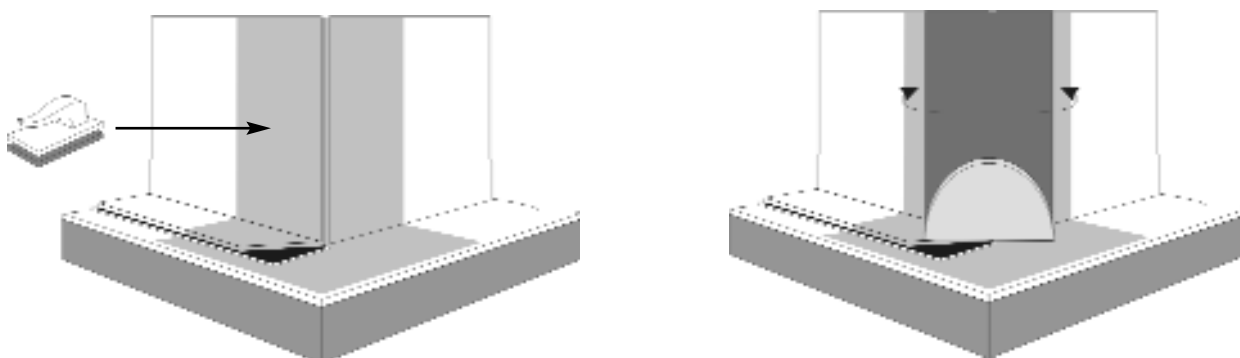
Отрежьте кусок углового фартука или Form Flash шириной минимум 150 мм, для того, чтобы закрыть угловую накладку. Убедитесь, что центр ширины фартука находится выше верхнего края углового фартука и прижмите его плотно в угол. Прокатайте наружный фартук силиконовым роликом.



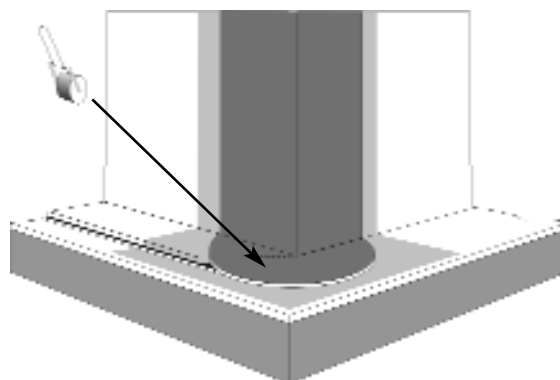
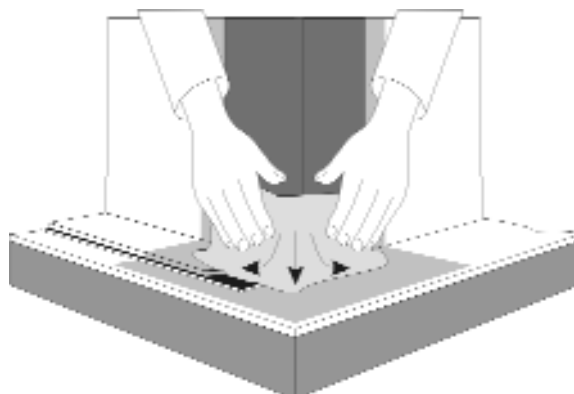
### **Обработка наружного угла с помощью углового фартука.**

В детали наружного угла с угловым фартуком используются круглые угловые фартуки.

- *После завершения вертикального углового шва, очистите угловую зону Праймером, как показано на рисунке. Сложите угловой фартук пополам, защитной бумагой наружу. Снимите защитную бумагу с меньшей половины фартука и вложите ее вовнутрь.*
- *Поместите фартук так, чтобы центр его был в угле. Охватите угол обоими секторами полукруга и прижмите их к вертикальной поверхности.*

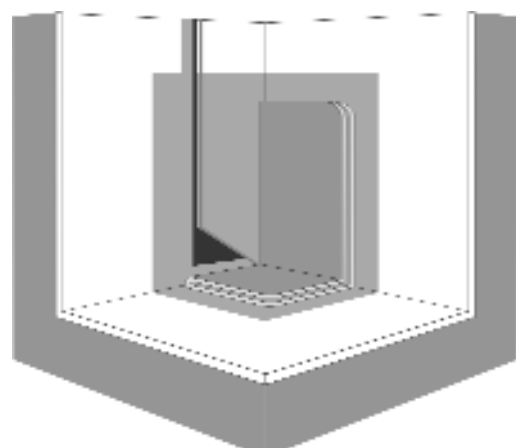
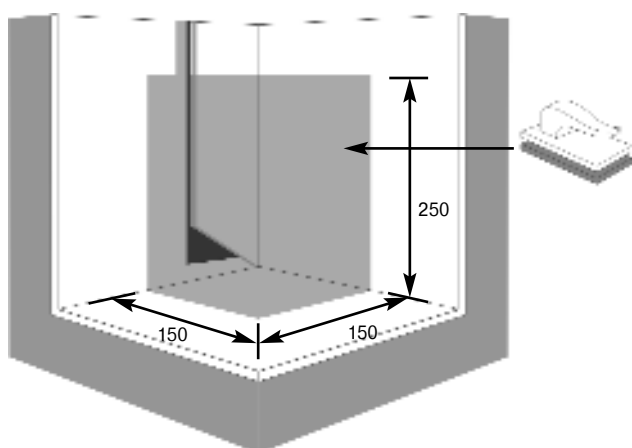


- Удалите вторую половину защитной пленки, также поместите ее внутрь и накатывайте угловой фартук вниз на угол, как показано на рисунке. Накатайте его на угол и примерно на 20 мм горизонтальной поверхности.
- Растяните фартук на горизонтальной поверхности, но не перетяните. Ромбовидная насечка контрольной сетки на поверхности должна оставаться видимой.
- Прокатайте угол силиконовым роликом по направлению изнутри.



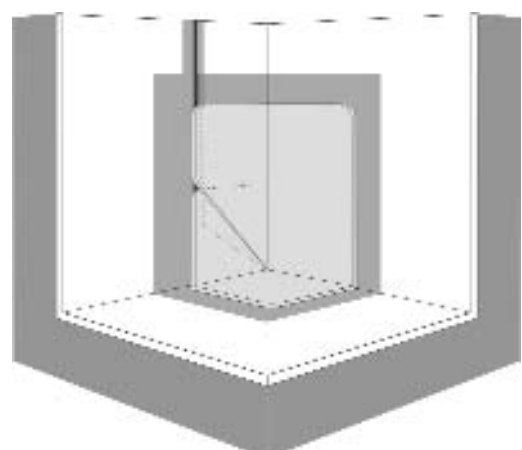
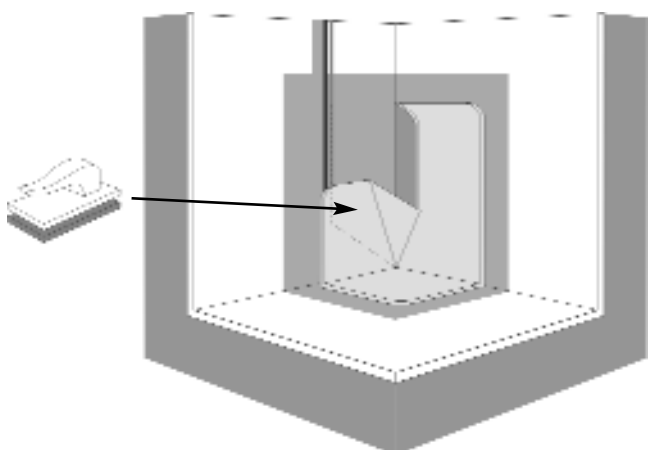


### Более подробная схема проклеивания внутренних углов



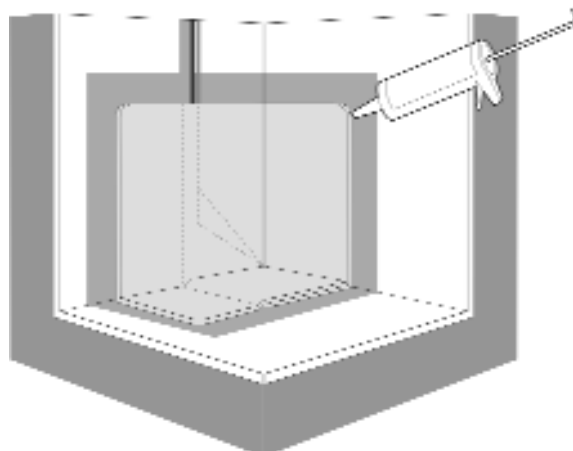
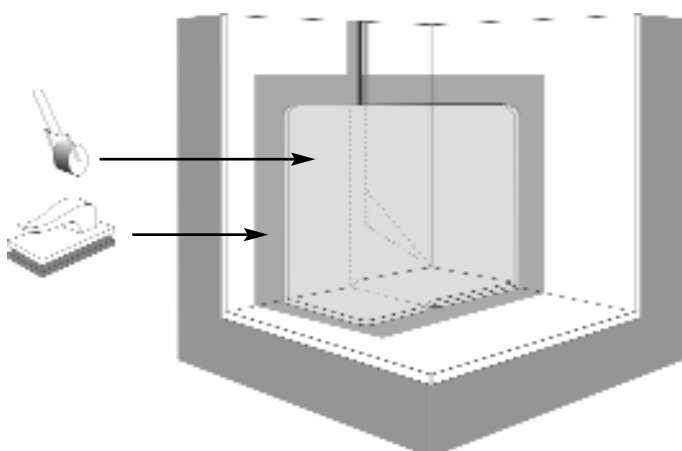
1

2



3

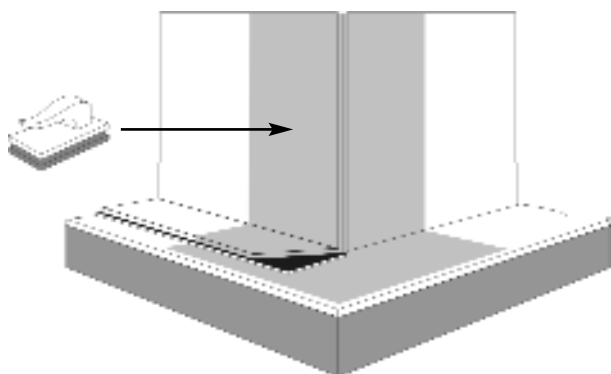
4



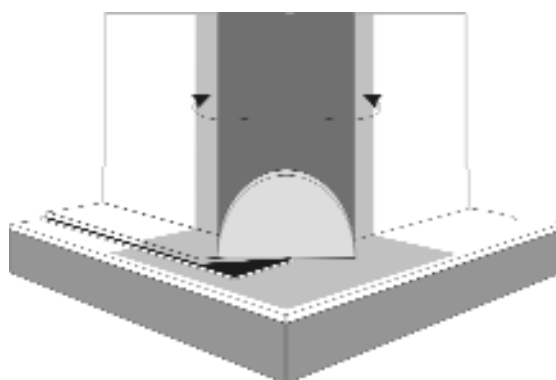
5

6

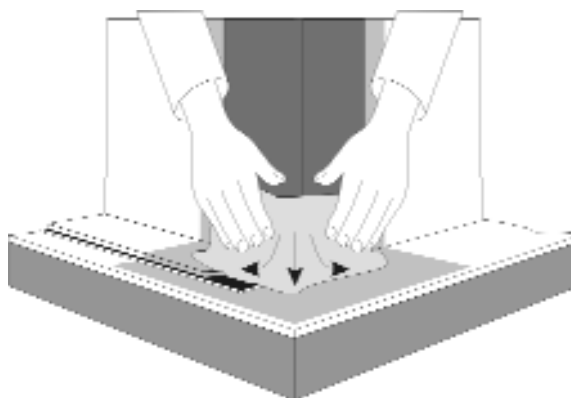
## Более подробная схема проклеивания внешних углов



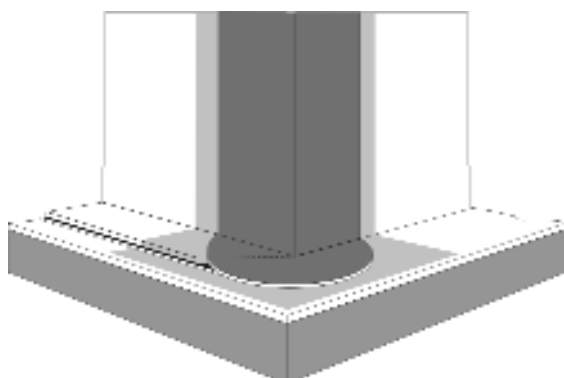
1



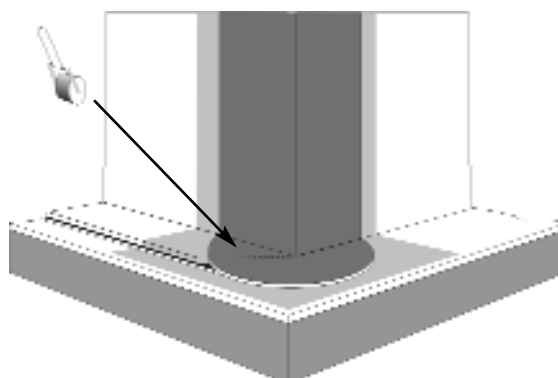
2



3



4



5

## 2.4. РАЗНОЕ

### 2.4.1. Ремонт пленки

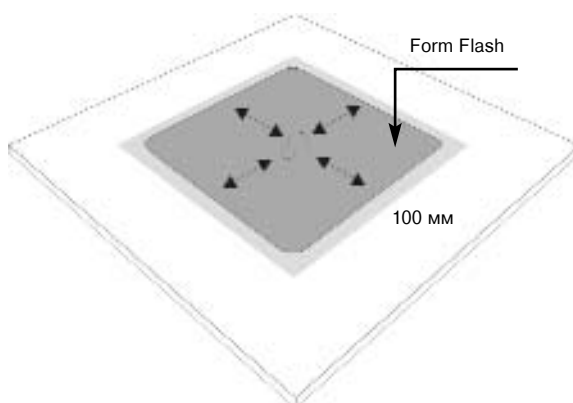
Если пленка повреждена, то она легко может быть отремонтирована до первоначального водонепроницаемого состояния путем установки заплат. Пленка Pond Liner ремонтируется с помощью куска пленки или Form Flash, в зависимости от характера повреждения.

Мелкие проколы, такие как проколы и порезы менее 50 мм могут быть залатаны с помощью Form Flash. Большие повреждения ремонтируются с помощью куска пленки. Ремонт с помощью материалов производства других фирм, а не Firestone, не допускается. Поверхность вокруг поврежденного участка пленки должна быть сухой и чистой.

- *Очистите ремонтируемую поверхность с помощью очистителя Splice Wash. Для общей очистки пользуйтесь теплой мыльной водой. Если пленка после применения Splice Wash стала темно-серого цвета без полос, значит, Вы почистили ее правильно.*
- *После высыхания нанесите Splice Adhesive (клей для швов внахлест) кистью на обе поверхности (пленку и заплату). Когда клей высохнет, соедините обе поверхности. Силиконовым роликом прокатайте заплату.*
- *Заплата должна иметь закругленные края и перекрывать поврежденную поверхность, по крайней мере, на 150 мм во всех направлениях*
- *В конце нанесите краевой герметик для защиты краев как объяснено в разделе по склеиванию.*

### **ТЕХНОЛОГИЯ РЕМОНТА ПРОКОЛОВ И ПОРЕЗОВ НА ПЛЕНКЕ, ПОВРЕЖДЕНИЙ ПЛЕНКИ ОПАСНЫМИ ПРОДУКТАМИ В ПРЕДЕЛАХ 450 мм ОТ ШВА.**

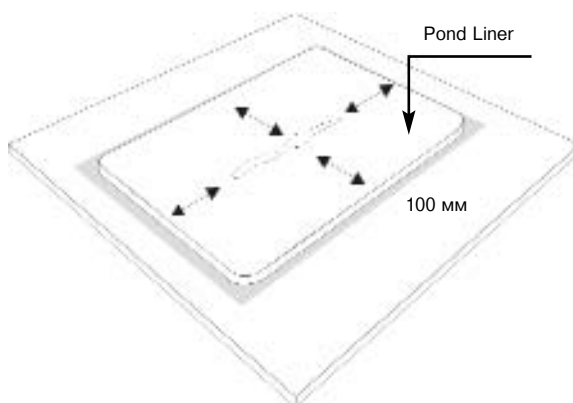
- *Отметьте поврежденную зону маркером, как только вы обнаружите ее во время монтажа.*
- *Порезы и проколы на пленке должны быть отремонтированы с помощью кусков самой пленки. Отверстия же заделываются с помощью заплат из Form Hash.*



- Ремонтируемая зона должна охватывать площадь как минимум 100 мм во всех направлениях от повреждения. Округлите края заплаты. Ремонт производится с помощью клея для швов. Использование самоклеящейся ленты не допускается.
- Для ремонта пленки, которая была использована некоторое время, необходимо подготовить ее поверхность очень тщательно. Протрите поверхность пленки сначала теркой и промойте теплой мыльной водой, сполосните чистой водой и высушите поверхность чистой хлопчатобумажной тканью.
- Протрите зону праймером перед тем, как использовать клей для швов. Дополнительная очистка может оказаться необходимой в труднодоступных местах.
- Пленка, которая соприкасалась с опасными химическими веществами, такими как свежий битум, бензин, жиры, масла, животные жиры, деготь должна быть обследована на повреждения. Удалите немедленно все посторонние материалы и замените поврежденную область на новую пленку.

### **Устранение морщин на пленке**

- Морщины, идущие к шву или проходящие в пределах 450 мм от шва, должны быть обрезаны и пленка отремонтирована с помощью вулканизированного куска пленки Pond Liner без фабричных швов.



Выполняйте швы во всех направлениях на расстоянии от разреза минимум 100 мм. Если морщины имеются на Form Flash, используйте Form Flash для ремонта.

- Пользуйтесь ножницами для вырезания морщин, разглаживайте их на плоскости пленки. Приклеивайте отстающие части пленки клеем для швов и прокатывайте края маленьким силиконовым роликом.
- Очистите зону вокруг разреза и отремонтируйте с помощью заплатки из вулканизированной мембраны. Нанесите на все открытые края краевой герметик.

## **2.4.2. Обслуживание**

Ежегодный осмотр установленной пленки поможет обнаружить любые проблемы, из-за которых система может выйти из строя. Если произошло повреждение, процесс осмотра поможет ограничить ваши затраты.

### **Рекомендации:**

- *Визуальный осмотр пленки, соединений внахлест, мест склейки, связи и склеивания.*
- *Измерения нормы утечки воды и контроля уровня водоема.*
- *Проверить все выходы газового дренажа.*
- *Не допускать переполнение водоема.*
- *Проверить химический состав и температуру жидкостей, вступающих в контакт с пленкой.*
- *Проверить защиту листа, если имеется.*

## **2.4.3. Безопасность**

Чтобы ручаться за безопасность людей и животных, на участке должны быть приняты определенные меры предосторожности, особенно когда водоем установлен близко к любому жилью или туристической зоне.

### **Должны быть приняты следующие предосторожности:**

- *Лестница или канат для подъема, чтобы выбраться из пруда.*
- *Низкий уровень насыпи (< 3/1).*
- *Промежуточная платформа балласт в том месте, где глубина бассейна ограничена.*
- *Ограждение вокруг объекта.*

### 3. Компоненты

Firestone разработал целостную систему гидроизоляционного покрытия для прудов Pond Liner, включающую в себя следующие компоненты: пленку для прудов Pond Liner, самоклеящиеся продукты, герметики, клеи, очистительные составы, готовые аксессуары.

#### Пленка.

- *Pond Liner*: главный компонент системы, состоящий из пленки *Pond Liner*. Лист *Pond Liner* изготовлен из вулканизированной резины при помощи прессы. Лист имеет толщину 1.00 мм, 1.15 мм или 1.52 мм. Наиболее используемая в настоящее время толщина 1.00 мм.
- *Form Flash*: лента из самовулканизирующейся резины предназначена для герметизации отверстий, труб, угловых элементов и т.д.

#### Клеи и самоклеящаяся лента.

- *Bonding Adhesive*: клей на основе неопрена, используется для соединения *Pond Liner* или *Form Flash* с деревом, бетоном, металлом и т.д.
- *Splice Adhesive*: клей на основе бутила используется для соединения листов *Pond Liner* и *Form Flash* друг другом.
- *Quick Seam Splice Tape*: двухсторонняя самоклеющаяся лента на основе бутила, предназначена для соединения листов *Pond Liner*.

#### Герметики.

- *Lap Sealant*: краевой герметик предназначен для гидроизоляции и защиты открытых краев всех мест соединений, где применяется клей для швов *Splice Adhesive*.
- *Water Block Seal*: герметик на основе бутила применяется для обеспечения водонепроницаемости в дренажных элементах и других деталях системы.

#### Очистительные составы.

- *Splice Wash*: предназначен для очистки пленки *Pond Liner* в местах нанесения клея для швов *Splice Adhesive*.
- *QuickPrimePlus*: предназначен для очистки пленки *Pond Liner* в местах соединения с лентой *Quick Seam Splice Tape*.

#### Аксессуары.

- *Termination Bar*: алюминиевый профиль для закрепления пленки на верху вертикальной стены.

Материалы других производителей, включая крепеж, дренажные элементы, металлические детали и т.д., которые не описаны в техническом руководстве Firestone, могут применяться только после одобрения компанией Firestone.

## Пленка для прудов Pond Liner

### 1. Описание

Пленка для прудов Pond Liner представляет собой вулканизированное резиновое покрытие, выполненное из Этилен-Пропилен-Диен-Терполимера. Стандартный лист выполнен из двух слоев EPDM мембраны. В зависимости от размеров водоема могут быть применены бесшовные полотна пленки или полотна, полученные путем склеивания кусков пленки самоклеющейся лентой.

### 2. Подготовка

**Материал:** перед установкой пленка должна вылежаться развернутой примерно 30 минут.

**Основание:** ложе водоема под пленкой должно быть чистым, гладким, сухим и не содержать острых предметов, включений инородных тел, нефтепродуктов, масел и других материалов, которые могут повредить пленку.

### 3. Применение

Устанавливайте пленку для прудов Pond Liner в соответствии с инструкциями по установке и деталями монтажа.

### 4. Расход

Размер пленки рассчитывается с учетом покрытия ложа самого водоема, нахлестов в швах для склеивания, запаса для закрепления в траншеях вокруг берегового вала.

### 5. Характеристики

#### **Физические:**

- Прекрасная стойкость к ультрафиолетовому излучению и воздействию озона.
- Стойкость к перепадам температур от  $-45^{\circ}\text{C}$  до  $+130^{\circ}\text{C}$ .
- Сохраняет свою эластичность при низких температурах и обладает высоким сопротивлением к тепловым ударам до  $250$  градусов Цельсия.
- Прекрасная устойчивость по отношению к щелочным дождям, менее стойка к нефтепродуктам. Контакт с минеральными и растительными маслами, нефтепродуктами, горячим битумом и жирами должен быть исключен.
- Высокая эластичность с великолепным сочетанием гибкости и прочности.
- Отличная водостойкость и инертность.
- Экологичность, поддерживает благоприятную среду для рыб и растений, не содержит токсичных добавок.

#### **Технические:**

- |                   |  |
|-------------------|--|
| • Основа          | резина                                       |
| • Цвет            | черный                                       |
| • Растворитель    | отсутствует                                  |
| • Твердое тело, % | 100  |
| • Состояние       | вулканизированная                            |
| • Хранение        | в сухом и чистом месте до момента применения |

Перемещение рулонов пленки должно быть механизировано, при транспортировке и применении избегайте предметов, которые могут проколоть пленку или вызвать физические повреждения. Изолируйте пленку от загрязняющих предметов. Срок годности неограничен.

## 6. Технические характеристики

1. физические свойства	метод измерения	значение	ед.измерения
•Плотность	Прямое измерение	1,15	
•Твердость	ASTM-D-2240	65±10	-
•Предел прочности при растяжении без старения в течении 84 дней при +80°C	UEAtc	>8.0	N/mm <sup>2</sup>
• Относительное удлинение без старения в течении 84 дней при +80°C	UEAtc	>8.0	N/mm <sup>2</sup>
		>300	%
		>300	%
•Прочность на разрыв	UEAtc	11,7	N/mm
•Стабильность размеров после 24 часов при 100°C	UEAtc	<0,5	%
•Гибкость при низких температурах	DIN 53361	Целостность при -30 °C	
•Устойчивость к озону	DIN 7864	Неразрушаемость	-
•Устойчивость к ультрафиолету	ASTM G 53-84	Неразрушаемость	-

2. эксплуатационные характеристики	метод измерения	значение	ед.измерения
•Статическое вдавливание — бетон	UEAtc	L4	
•Устойчивость к расслоению — бетон	UEAtc	27,8	N

3. Упаковка	толщина (дюймы)	толщина (мм)	ширина (мм)	длина (мм)	вес (кг/м <sup>2</sup> )
	0.40"	1,02	3,05-6,10-7,62	15,25-30,50-	1,17
	0.45"	1,14	9,15-12,20-15,25	45,75-61	
	0.60"	1,52	По требованию	По требованию	1,32
			3,05-6,10	15,25-30,50	1,85

## 7. Меры предосторожности

Позаботьтесь о том, чтобы при передвижении, транспортировке или переноске избежать проколов и механических повреждений пленки. Изолируйте пленку от загрязнения такими продуктами, как нефтепродукты, смазки, масла (минерального и растительного происхождения), навоз.



## Самовулканизирующаяся резиновая лента Form Flash

### 1. Описание

Form Flash компании Firestone представляет собой самовулканизирующиеся EPDM резиновые полосы, которые подходят для элементов водоема с нестандартной формой и разработаны для гидроизоляции деталей системы в соответствии с техническими спецификациями Firestone.

### 2. Подготовка

**Материал:** При холодной погоде ( $< +15^{\circ}\text{C}$ ) Form Flash можно монтировать с использованием фена для улучшения его рабочих характеристик.

**Основание:** Должно быть чистым, сухим, гладким, исключать острые края, а также инородные материалы, нефть, масла и жиры, химические продукты, которые могли бы повредить материал.

### 3. Применение

Form Flash приклеивается к основанию с помощью клея для швов. За дополнительной информацией обращайтесь к инструкции Firestone по монтажу. На края каждого шва наносится краевой герметик.

### 4. Расход

Размер Form Flash зависит от детали, которая должна быть обработана. За дополнительной информацией обращайтесь к инструкции Firestone по монтажу.

### 5. Характеристики

#### **Физические:**

- Легко устанавливается в местах с нестандартными формами поверхности
- Выдающиеся характеристики по водостойкости
- Самовулканизирующийся материал с теми же самыми характеристиками через 12 месяцев после его монтажа, что и EPDM мембрана
- Стойкость к щелочным дождям, слабая сопротивляемость нефтепродуктам...

#### **Технические:**

- |                    |                     |
|--------------------|---------------------|
| • Основа           | EPDM                |
| • Цвет             | черный              |
| • Растворитель     | отсутствует         |
| • Твердое тело (%) | 100                 |
| • Состояние        | невулканизированное |
| • Толщина (мм)     | 1.52                |

## 6. Упаковка. Хранение. Срок хранения.

ширина(мм)	длина(мм)	упаковка	вес(кг)
152 (6") - 305 (12")	30.5	2 рулона в коробке	8-16
457 (18") - 610 (24")	30.5	1 рулон в коробке	24-32

### **Хранение:**

В чистом и сухом месте в оригинальном запечатанном контейнере при температуре от +15°C до +25°C. Перед использованием не подвергать воздействиям солнца и высоких температур. Беречь от огня и источников возгораний при хранении и монтаже.

### **Срок хранения:**

9 месяцев в оригинальной упаковке в соответствии с вышеупомянутыми условиями. Дата изготовления стоит внутри картонного рулона. Воздействие высоких температур сокращает сроки хранения.

## Клей для швов внахлест Splice Adhesive (SA-1065)

### 1. Описание

Клей для швов компании Firestone предназначен для склеивания листов пленки Pond Liner и Form Flash в соответствии со спецификацией Firestone. Он также может быть использован в качестве альтернативы самоклеящейся ленты при выполнении швов между листами мембраны и может использоваться при монтаже мембраны к металлическим поверхностям.

### 2. Подготовка

**Материал:** тщательно размешивать перед и во время применения. Перед применением поместить клей в помещение с комнатной температурой, если он хранился при температуре ниже 10°C.

**Основание:** склеиваемые поверхности очистить с помощью очистителя, используя хлопчатобумажные ткани.

### 3. Применение

Нанесите клей толстым, ровным, гладким слоем на обе поверхности одновременно, с помощью стойкой к растворителям малярной кисти шириной 75-100 мм. При нанесении клея не делайте круговых движений (не используйте малярные валики) и дайте клею застыть перед склеиванием. Клей проверяется на высыхание пальцем, используется процедура "давить-сдвигать" в соответствии с инструкцией по монтажу.

### 4. Расход

Существуют определенные нормы расхода, которым необходимо следовать. Уменьшение толщины клея не допускается. Норма расхода для стандартного шва, шириной 100 мм (обе стороны) - 30 пог. метров на галлон (3.8л.)

### 5. Характеристики

#### **Физические:**

- В высшей степени водонепроницаем
- Прекрасно выдерживает жару и холод
- Прекрасная схватываемость

#### **Технические:**

- |                                  |                        |
|----------------------------------|------------------------|
| • Основание                      | бутил-каучук           |
| • Цвет                           | черный                 |
| • Растворитель                   | гексан, толуол, ксилен |
| • Твердое тело (%)               | 33.5                   |
| • Вязкость                       | 2900-3700              |
| • Вес/галлон (кг)                | 3.33                   |
| • Удельный вес                   | 0.89                   |
| • Температура воспламенения (°C) | -17.7                  |

## 6. Упаковка. Хранение. Срок хранения.

<b>Упаковка:</b> 1 галлон - банка (3.78 литра)      6x1 банок в коробке
<b>Хранение:</b> В прохладном и сухом месте
<b>Срок хранения:</b> 6 месяцев в оригинальной закрытой упаковке при температуре от +15°C до +25°C. Дата изготовления указана на банке (6 знаков). После вскрытия срок хранения клея 48 часов

## 7. Меры предосторожности

Огнеопасно. Изолировать от источников возгорания. При работе с клеем - Не Курите! Храните и используйте материал в хорошо вентилируемых помещениях. Может вызвать токсикацию при вдыхании. Избегайте попадания на кожу и глаза.

## Монтажный клей (BA-2004) Bonding Adhesive

### 1. Описание

Монтажный клей компании Firestone представляет собой клей на основе полихлоропрена, предназначенный для приклеивания листов EPDM мембраны к деревянному, каменному, металлическому и другим приемлемым основаниям.

### 2. Подготовка

**Материал:** Тщательно размешивайте клей перед и во время применения. Поместите клей в помещение с комнатной температурой, если ранее он хранился при температуре, ниже 10°C.

**Основание:** Поверхности, на которые будет наноситься монтажный клей, должны быть чистыми, гладкими, сухими и не иметь острых краев и инородных материалов, а также загрязнений в виде масел, жиров и т.д.

Поверхность мембраны должна быть очищена щеткой или протерта тряпкой.

### 3. Применение

Нанесите клей ровным, гладким слоем на обе поверхности, пользуйтесь стойким к растворителям малярным валиком с коротким ворсом, не допуская появления комков и сгустков. Дайте клею застыть перед склеиванием поверхностей (от 15 до 30 мин). Клей проверяйте на сухость пальцем, используя процедуру "давить - сдвигать" в соответствии с инструкцией по монтажу. В холодную погоду, после нанесения клея, на его поверхности может оказаться влага во время испарения растворителя.

### 4. Расход

Монтажный клей наносится равномерно на полотно мембраны и на основание. Если производитель работ пальцем не ощущает липкости клея, значит слой слишком тонкий и необходимо нанести повторный слой. Уменьшение толщины слоя монтажного клея недопустимо. Норма расхода при стандартном применении — 5 м (две стороны) на галлон.

### 5. Характеристики

#### **Физические:**

- Прекрасная стойкость к старению
- Прекрасная склеивающая способность на различных основаниях
- Хорошо устойчив к теплу, холоду и воде

#### **Технические:**

- |                                  |                        |
|----------------------------------|------------------------|
| • Основа                         | полихлоропрен          |
| • Цвет                           | янтарный               |
| • Растворители                   | толуол, ацетон, ксилен |
| • Твердое тело (%)               | 25%                    |
| • Вязкость                       | 2300-3000              |
| • Вес/галлон (кг)                | 3.2                    |
| • Удельный вес                   | 0.84                   |
| • Температура воспламенения (°C) | < - 17.7               |

## 6. Упаковка. Хранение. Срок хранения.

**Упаковка:**

5 галлонов-ведро (18.9 литра)

**Хранение:**

В прохладном и сухом месте

**Срок хранения:**

12 месяцев в оригинальной упаковке при температуре от 1 5°C до 25°C.

Дата изготовления нанесена на каждом ведре (6 цифр).

После вскрытия срок годности монтажного клея - 48 часов.

## 7. Меры предосторожности

Огнеопасно. Изолировать от источников возгорания. При использовании — Не Курите! Храните и используйте материал в хорошо вентилируемых помещениях. Может вызвать токсикацию при вдыхании. Избегайте попадания на кожу и глаза.

## Самоклеющаяся лента Quick Seam 3" (76 мм) Splice Tape

### 1. Описание

Самоклеющаяся лента компании Firestone применяется для склеивания листов пленки Pond Liner в единое полотно.

### 2. Подготовка

**Материал:** Перед применением поместите самоклеющуюся ленту в помещение с комнатной температурой, если она хранилась при температуре ниже 15 градусов Цельсия.

**Основание листа пленки для склеивания:** Поверхность пленки в месте склеивания должна быть обработана очистительным составом праймером Quick Primer Plus с помощью щеток-терок для очистки Quick Scrubbers.

Применение других материалов не допускается.

### 3. Применение

Самоклеющаяся лента шириной 76 мм (3") используется для склеивания стандартных швов.

### 4. Характеристики

#### **Физические:**

- Отличная водостойкость
- Отличная устойчивость к теплу и холоду
- Отличная схватываемость

#### **Технические:**

- Основа каучуковые полимеры
- Цвет черный
- Растворитель отсутствуют
- Твердое тело, % 100
- Удельный вес  $0.98 \pm 0.02$
- Состояние вулканизированная

## 6. Упаковка. Хранение. Срок хранения.

ширина(мм)	длина(мм)	толщина(мм)	упаковка (в коробке)
76(3")	30.5	0.94	6 рулонов, включая: 2 терки для чистки, 6 накладок для терок, 1 маркер
178 (7")	30.5	0.94	2 рулона, включая: 2 терки для чистки, 4 накладки для терок, 1 маркер

#### **Хранение:**

В коробке в прохладном и сухом помещении, беречь от солнца

#### **Срок хранения:**

12 месяцев при температуре от 15°C до 25°C в оригинальной нераскрытой коробке. Высокие температуры сокращают срок хранения.

## Очистительный состав (SW-100) Splice Wash

### 1. Описание

Очистительный состав компании Firestone предназначен для очистки и подготовки вулканизированной пленки в местах нанесения клея для швов. Не используется для подготовки пленки, когда применяются самоклеящиеся материалы.

### 2. Подготовка

**Материал:** Тщательно размешивать перед и во время применения.

**Основание:** Удалить скопление грязи щеткой с обрабатываемой поверхности.

### 3. Применение

Очистительный состав компании Firestone главным образом используется на всех склеиваемых поверхностях, на которые наносится клей для швов. Нанесите очиститель на склеиваемые поверхности чистой хлопчатобумажной тканью, сильно протирая поверхность, пока она не приобретет матово-черный цвет. Особенно тщательно обработайте швы и дайте очищенным поверхностям высохнуть.

### 4. Расход

Исключается уменьшение толщины наносимого слоя. Норма расхода для стандартного шва шириной 100 мм (две стороны) - 90 пог. метров на галлон.

### 5. Характеристики

#### **Физические:**

- быстро воспламеняющийся

#### **Технические:**

- |                            |                                |
|----------------------------|--------------------------------|
| • Цвет                     | прозрачный                     |
| • Растворитель             | алифатические углеводороды     |
| • Вязкость                 | легко вытекаемый тонкой струей |
| • Вес /галлон(кг)          | 2.676                          |
| • Удельный вес             | 0.71                           |
| • Точка воспламенения (°C) | -5 до 5                        |
| • Точка кипения (°C)       | 85 до 93                       |



## 6. Упаковка. Хранение. Срок хранения.

**Упаковка:**

5 галлонов-ведро (18.9 литра)

**Хранение:**

В прохладном и сухом месте

**Срок хранения:**

12 месяцев в оригинальной упаковке при температуре от 1 5°C до 25°C.  
Дата изготовления нанесена на каждом ведре (6 цифр).  
Высокие температуры сокращают срок хранения.

## 7. Меры предосторожности

Воспламеняется. Изолировать от источников возгорания. Не курить при работе с очистителем. Открывать и хранить в хорошо вентилируемом помещении. Не выливайте в водостоки.

## Праймер Quick Prime Plus

### 1. Описание

Праймер компании Firestone применяется для очистки и обработки склеиваемых поверхностей вулканизированной EPDM мембраны под самоклеящийся материал. Праймер активизирует поверхность мембраны и повышает качество шва. Также праймер может быть использован вместо очистителя для очистки EPDM мембраны перед нанесением клея для швов компании Firestone.

### 2. Подготовка

**Материал:** Тщательно размешивать перед и во время использования. 1 галлон (3.8л.) праймера отлейте в приготовленную специальную емкость.

**Основание:** Поверхность пленки EPDM под праймер должна быть чистой, сухой и не содержать инородных материалов, тальк и грязь. Допускается предварительная очистка очистительным составом (Splice Wash).

### 3. Применение

Праймер компании Firestone применяется на всех деталях, покрываемых самоклеящимся материалом. Нанесите праймер на поверхность EPDM специальными терками широкими движениями вперед и назад и с сильным нажимом вдоль подготавливаемой поверхности, пока она не примет темно-серый цвет, без полос и разводов. Перед тем, как положить самоклеящийся материал или нанести клей для швов, дайте поверхности высохнуть (обычно не более 10 минут).

### 4. Расход

Не допускается уменьшение толщины слоя.

Следующие нормы расхода могут быть использованы с одним галлоном:

Стандартный шов с самоклеящейся лентой 75 мм (3")	90 пог.м. - 2 стороны
"Рейка в шве" шов с самоклеящейся лентой 175 мм (7")	45 пог.м. - 2 стороны
Самоклеящаяся полоса на рейку	100 пог.м. - 1 сторона
Самоклеящийся фартук	120 пог.м. - 1 сторона

### 5. Характеристики

#### **Физические:**

- Высокая стойкость к старению, теплу и холоду
- Прозрачный после высыхания позволяет пользоваться разметкой, которая будет видна после высыхания праймера

#### **Технические:**

- |                      |                                |
|----------------------|--------------------------------|
| •Основа              | синтетические полимеры         |
| •Цвет                | прозрачный серый               |
| •Растворитель        | гептан, толуол, ксилен         |
| •Твердое тело (%)    | 15                             |
| •Вязкость            | свободнолюющийся тонкой струей |
| •Вес /банка (кг)     | 2 948                          |
| •Удельный вес        | 0.778                          |
| •Точка воспламенения | -17.77°C                       |

## 6. Упаковка. Хранение. Срок хранения.

**Упаковка:**

5 галлонов-ведро (18.9 литра)

**Хранение:**

В прохладном и сухом месте

**Срок хранения:**

9 месяцев в оригинальной упаковке при температуре от 1 5°C до 25°C. Дата изготовления проставляется на каждом ведре (6 цифр). Высокие температуры сокращают срок хранения.

## 7. Меры предосторожности

Огнеопасно. Изолируйте от источников возгорания. Не курите при работе с праймером. Храните и используйте в хорошо вентилируемых помещениях. Избегайте попадания на кожу и глаза. Не выливать в водостоки.

## Краевой герметик (LS-3029) Lap Sealant

### 1. Описание

Краевой герметик компании Firestone предназначен для гидроизоляции и механической защиты открытых краев всех мест соединений внахлест, где применяется клей для швов. Краевой герметик применяют также для герметизации швов с самоклеящейся лентой в армированных системах, и как герметизирующую мастику в специальных деталях Firestone.

### 2. Подготовка

**Материал:** Поместить герметик в помещение с комнатной температурой, если он долгое время хранился при температуре ниже 15°C.

**Основание:** Поверхность, на которую наносится краевой герметик должна быть чистой, сухой, свободной от инородных материалов, масел и жиров, а также обработана праймером. Необходимо выждать минимум 4 часа между процессом склеивания и применением краевого герметика. В случае плохих погодных условий краевой герметик должен быть нанесен до конца рабочего дня.

### 3. Применение

Краевой герметик наносится путем выдавливания из специального тубика при помощи пистолета для герметика. Следите за тем, чтобы краевой герметик ложился на край шва.

### 4. Расход

1 тубик герметика на 1 погонный метр. Уменьшение толщины слоя не допускается.

### 5. Характеристики

#### **Физические:**

- Исключительная стойкость к воздействию озона, ультрафиолета и погодным условиям.
- Прекрасно переносит тепло, холод и полностью водонепроницаем.
- Прекрасно клеится на листы EPDM, металл, дерево и бетон.
- Хорошее сопротивление к усадке.

#### **Технические:**

•Основа	EPDM
•Цвет	черный
•Растворитель	легкие алифатические растворители
•Твердое тело (%) мин.	50
•Вязкость	900.000-1.200 000
•Вес /галлон (кг)	4.24
•Удельный вес	1.12
•Точка воспламенения (°C)	27.7

## 6. Упаковка. Хранение. Срок хранения.

**Упаковка:**

25 тюбиков в коробке (12.25 кг.)

**Хранение:**

В сухом помещении в оригинальной упаковке при температуре от 15 до 25°C

**Срок хранения:**

12 месяцев при вышесказанных условиях хранения. Высокие температуры сокращают срок хранения.

## 7. Меры предосторожности

Огнеопасно. Изолируйте от источников возгорания. Не Курите при использовании. Храните и используйте в хорошо вентилируемых помещениях. Не выливать в водостоки.

## **Водоотталкивающая мастика (S-20) Water Block Seal**

### **1. Описание**

Водоотталкивающая мастика компании Firestone применяется для обеспечения водонепроницаемости в дренажных системах, парапетных водостоках (скаперах), в вертикальных окончаниях на стенах и других деталях системы.

### **2. Подготовка**

**Материал:** Поместите мастику в помещение с комнатной температурой, если она хранилась длительное время при температуре ниже 15°C.

**Основание:** Поверхности, на которые должна наноситься водоотталкивающая мастика, должны быть чистыми, сухими и не иметь разрушенных частей бетона, камня, строительного раствора, инородных материалов и других загрязняющих веществ.

### **3. Применение**

Водоотталкивающая мастика наносится путем выдавливания из специального тюбика при помощи пистолета для герметиков, который работает под постоянной компрессией.

### **4. Расход**

3 пог. метра на тюбик или 1 тюбик на две воронки.

### **5. Характеристики**

#### **Физические:**

- Исключительная стойкость к старению
- Отлично переносит жару, холод и водонепроницаема
- Не требует подсушивания, хорошо клеится на листы EPDM, металл, дерево и к бетону
- Хорошее сопротивление к усадке

#### **Технические:**

- |                        |                                |
|------------------------|--------------------------------|
| •Основа                | резина на основе бутил-каучука |
| •Цвет                  | серый                          |
| •Растворитель          | гептан                         |
| •Твердое тело (%)      | 86                             |
| •Вязкость (26°C)       | 1.600.000-1-300.000            |
| •Вес/банка (кг)        | 4.99                           |
| •Удельный вес          | 1-33                           |
| •Точка возгорания (°C) | -10                            |

## **6. Упаковка. Хранение. Срок хранения.**

**Упаковка:**

25 тюбиков в коробке (13.15 кг.)

**Хранение:**

В сухом помещении в оригинальной упаковке при температуре от 15 до 25°C

**Срок хранения:**

12 месяцев при вышесказанных условиях хранения. Высокие температуры сокращают срок хранения.

## **7. Меры предосторожности**

Огнеопасно. Изолируйте от источников возгорания. Не Курите при использовании. Храните и используйте в хорошо вентилируемых помещениях. Не выливать в водостоки.

## Алюминиевая краевая полоса Termination Bar

### 1. Описание

Алюминиевая краевая полоса компании Firestone применяется для закрепления EPDM мембраны на гладких стенах во всех системах Firestone. Не допускается установка на деревянные основания.

### 2. Подготовка

**Материал:** В случае необходимости удаляются любые заусенцы на алюминиевой полосе и убирается стружка и другой мусор, возникающий при обрезании концов рейки.

**Основание:** Должно быть прочным, гладким, сухим и свободным от пыли, грязи, нефтепродуктов и других загрязняющих веществ.

### 3. Применение

Смонтируйте водоотталкивающую мастику за фартуком EPDM мембраны. Закрепите алюминиевую полосу в предварительно рассверленные отверстия соответствующим саморезом, обеспечив хорошее плотное давление на стену через водоотталкивающую мастику. Срежьте выступающую мембрану и смонтируйте краевой герметик Lap Sealant по полосе. Зазор между соседними алюминиевыми полосами должен быть не более 6 мм. Разрежьте полосу во внутренних и наружных углах. Каждая алюминиевая полоса должна крепиться саморезом на расстоянии максимум 25 мм от края.

### 4. Расход

В соответствии с длиной детали.

### 5. Характеристики

#### **Технические:**

•Материал	антикоррозийный алюминий
•Длина (м)	3.05
•Ширина (мм)	34.3
•Толщина (мм)	2.54
•Диаметр отверстий под саморезы	7.1 x 9. 6 штампованные отверстия
•Отверстия (мм.)	(1 00 мм друг от друга)

### 6. Упаковка. Хранение. Срок хранения.

#### **Упаковка:**

30 штук в коробке (91.4м)

#### **Хранение:**

В чистом и сухом месте

#### **Срок хранения:**

Неограничен при правильном хранении